

HUROM

ヒューロム

CONTENTS

02	安全にお使いいただくために	14	使用方法
04	部品名称	15	レバー案内
06	ドラムセットの分解方法	17	使用中にスクリューが止まったら
07	食材の準備・ストレーナーの使い分け	18	分解方法・洗浄方法
08	ドラムセットの組み立て方法：ジュース用	20	故障かなと思ったとき
10	ドラムセットの組み立て方法：フローズン用	22	品質保証・アフターサービスについて
12	組み立て方法：ドラムセットと本体	23	保証書
13	使用上の注意事項	24	製品仕様

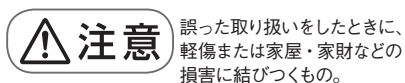
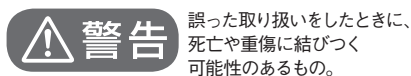
ヒューロムスロージューサー H26 series 取扱説明書（家庭用・保証書在中）

- 1 安全にお使いいただくため（P.02、03）の注意事項を必ずお読みいただき、正しくお使いください。
- 2 この取扱説明書はいつでもお手に取れる場所に保管をお願いいたします。
- 3 この製品は日本国内用です。海外ではご使用いただけません。
- 4 この製品の仕様は品質向上のため、予告せずに変更することがあります。

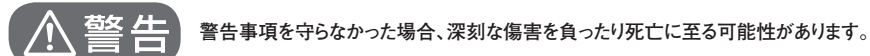
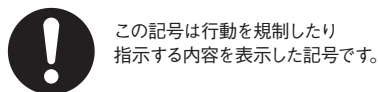
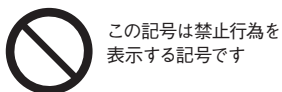
安全にお使いいただくために












- ・ご使用前に＜安全にお使いいただくために＞を必ず読んでお守りください。
- ・人体への危害、財産への損害を防ぐためにお守りいただくことを説明しています。

- 誤った取り扱いをした場合に生じる危険とその程度を、次の区分で説明しています。















- お守りいただく内容の種類を次の図記号で説明しています。



- 濡れた手で電源プラグを抜き差ししたり、スイッチを操作しないでください。感電・漏電・火災の原因となります。
- 交流100V以外の電源で使用しないでください。感電、火災、性能異常の原因となります。電圧が異なる場合、モーターの寿命が短縮されたり、故障の原因となる可能性があります。
- 電源プラグをコンセントに正しく差し込んでください。感電、火災の原因となります。
- 電源コードをご使用の際は、以下の点にご注意ください。無理に曲げたり束ねたりしない、傷を付けない、引っ張らない、高温の近く、またはガスレンジなどの火気の近くに置かない、重いものを載せない、狭い場所に通して挟んだり、加工したりしない。電源コードが破損し、火災や感電の原因となります。
- ご自身で絶対に分解や修理、改造をしないでください。本体の隙間や穴に、指やピンなど異物を入れないでください。火災、感電、傷害、故障の原因となります。製品アフターサービスおよび点検については、当社フリーダイヤル（22ページに記載）までお問い合わせください。
- 電源コードが破損した場合、コード交換は危険を防止するために、製造者もしくはその代理店または同等の有資格者により行ってください。火災、感電、障害の原因となります。
- 本体を濡らしたり、水をかけたりしないでください。製品のスイッチに、水やその他の異物が入らないように注意してください。感電、ショートによる発火の原因となります。
- 安全のために、必ず正しいコンセントに差し込んでください。電話線などに差し込まないでください。火災、感電、傷害の原因となります。
- 作動中にドラムセットの部品を分解したり、投入口またはジュース排出口に箸やスプーンなどを入れないでください。傷害、事故、故障の原因となります。
- お子様の手の届かない場所でご使用ください。また、お子様や取り扱いに慣れていない方は、一人で使用しないようご注意ください。お子様が本体を誤ってさわったり倒したりすると、傷害や故障が発生する恐れがあります。
- 製品をご使用の際は、ネクタイ、ネックレス、スカーフなどが投入口に入らないようご注意ください。巻き込みによる傷害や故障の原因となります。

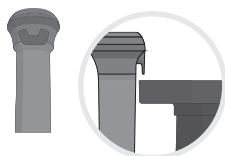
注意

注意事項を守らなかった場合は、重大な傷害を負ったり製品が破損する可能性があります。

-  本体のドラムキャップが正しく装着されていない状態で作動しないでください。
-  ジュース排出口に箸やスプーン、指などを入れないでください。
傷害や故障の原因となります。
-  作動中スクリューの回転が止まった場合、[逆回転 / REV] ボタンを3~5秒間押しして逆回転させます。逆回転作動が完全に止まった後に再度 [正回転 / ON] ボタンを押してください。作動中に停止したままの状態では放置すると、モーターの過熱による部品の損傷、機能低下の原因となります。問題が解決しない場合は製品を停止させ、当社フリーダイヤル（22ページに記載）までお問い合わせください。
-  作動中に本体を移動させたり、ドラムセットや部品の着脱はしないでください。
傷害や故障の原因となります。必ず本体を停止させ、電源コードを抜いてから行ってください。
-  本製品は、平らで安定した場所に置いた状態でご使用ください。
不安定な場所での使用は、傷害や故障の原因となります。
-  1回の使用につき、30分以上続けて使用しないでください。
モーターが加熱し、故障の原因となります。5分程度機器を完全に停止させた後に使用してください。
-  投入口に食材を入れる際、製品付属の「押し棒」以外のものや手を使用しないでください。
傷害や故障の原因となります。
-  製品に激しい衝撃を与えたり、落としたりしないでください。
感電、破損、火災の原因となります。
-  異常故障時には、直ちに使用を中止する。すぐに差し込みプラグを抜いて、当社フリーダイヤル（22ページに記載）までお問い合わせください。＜異常故障例＞部品のひび割れ、破損電源コード類の異常加熱焦げ臭い。
-  使用時以外は、電源コードを抜いてください。その際は、必ずプラグを持って抜いてください。
コードを引っ張ってプラグを抜くと、傷害や感電、火災の原因となります。
-  80℃以上の高温では洗淨しないでください。食器洗淨機、乾燥機、電子レンジなどに入れないでください。故障、部品変形の原因となります。
-  本体の重量は約 4.8kg です。本体を移動させる場合は、必ず両手で本体下部を確実につかんで移動してください。ドラムや本体の側面などを片手で持って移動しようとするとう本体が落下し、傷害や故障の原因となります。

部品名称

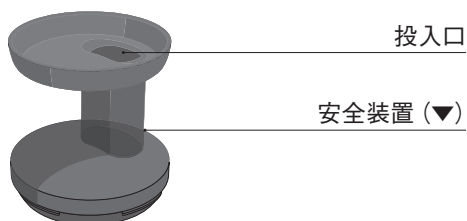
1. 押し棒



2. 投入口カバー



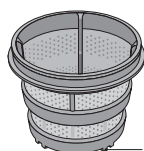
3. ドラムキャップ



4. スクリュー

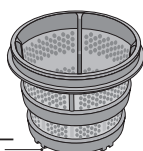


5. ストレーナー

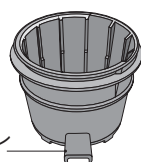


ストレーナー
の突起

6. スムージーストレーナー

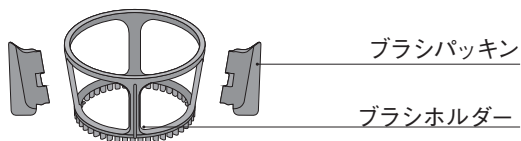


7. フローズンストレーナー

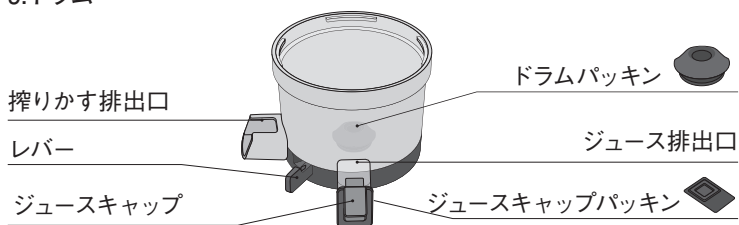


フローズン
排出口

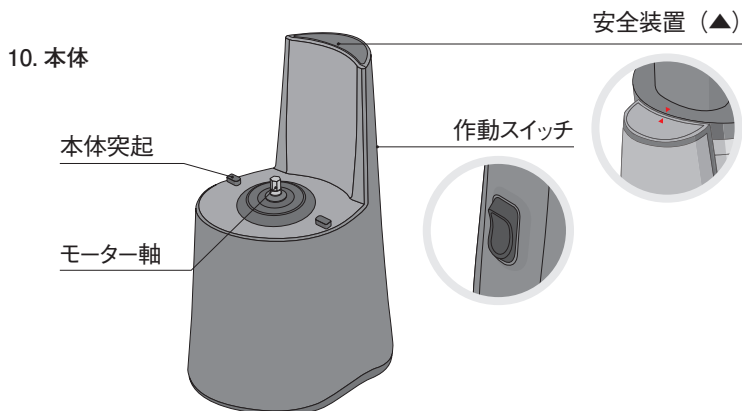
8. 回転ブラシ



9. ドラム



部品名称



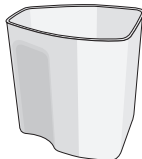
11. ジュースカップ蓋



12. ジュースカップ



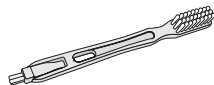
13. 搾りかすカップ



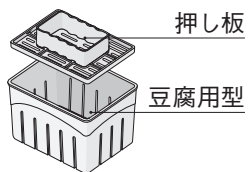
14. 掃除ブラシ (小)



15. 掃除ブラシ

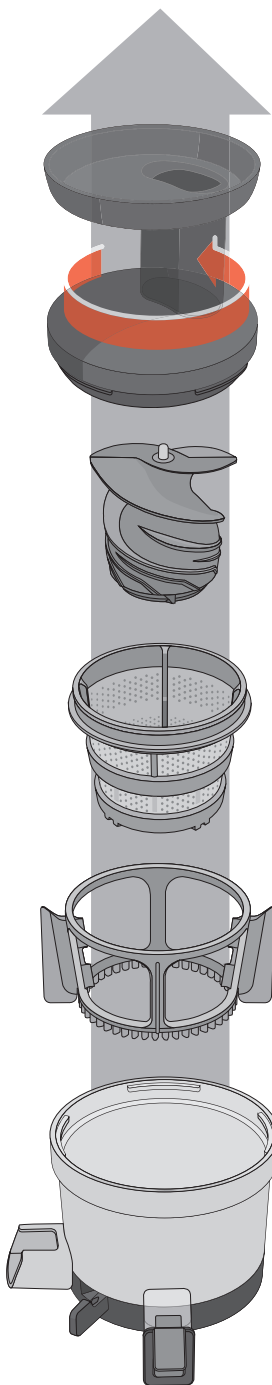


16. 豆腐用キット

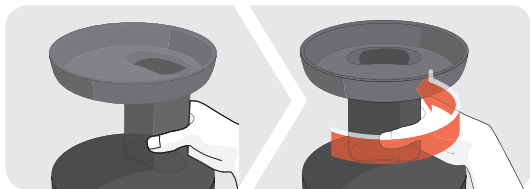


ドラムセットの分解方法

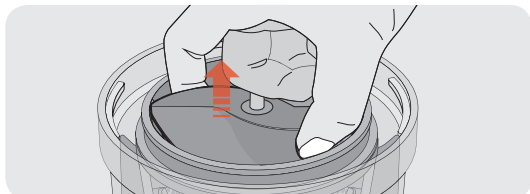
●初めて使用する際は、洗浄してからお使いください。



1 ドラムキャップを反時計回りに回して外します。

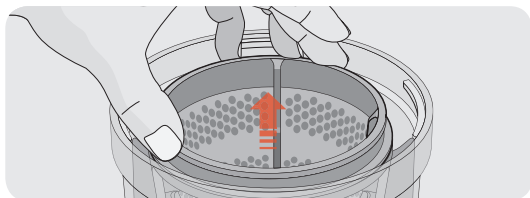


2 スクリューの羽の部分を取り外します。

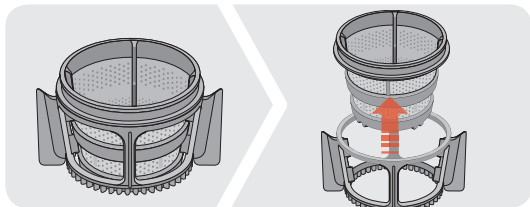


※スクリューがはずれにくい場合はストレーナーと合わせて外してください。

3 ドラムからストレーナーと回転ブラシを分離します。



4 ストレーナーと回転ブラシを分離します。



食材の準備

- アレルギーがある場合は、体質に合わせて食材をお選びください。
- ジュースの作り方はレシピブックをご参考ください。

ジュース用

リンゴ・梨・キウイ

種や皮にも栄養が豊富なリンゴ・梨・キウイなどは種ごと、皮ごと適当な大きさに切って搾汁して下さい。リンゴの種には少量の毒がありますので芯を取り除くことをお勧めします。

ブドウ・ザクロ

ブドウは房から一粒ずつ取り外して搾汁します。
ザクロは皮をむいて果肉の粒のみ搾汁します。

スイカ・オレンジ・
グレープフルーツ

外皮をむいて、果肉は適当な大きさに切って搾汁します。

マンゴー・サクランボ・
桃・梅・柿・レモン

硬い種を入れることは動作の停止や部品破損の原因になりますので、必ず種をとって搾汁してください。

ニンジン・セリ・アシタ
バ・セロリ・ケール

繊維質が多く、固い野菜は3cm程度に小さく切って少しずつゆっくりと投入してください。

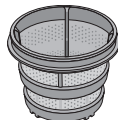
※有機農の果物は皮や実が硬いことがあるので、通常より小さめにカットしてください。

フローズン用

果肉

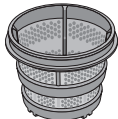
硬く凍った果物類をおおよそ2cmの大きさに切ります。
スイカとメロンなどの皮がある果物は皮を剥いて凍らせて使用します。
種がない冷凍果物だけを使用し、マンゴーや桃、レモンなど噛めないほどの硬い種がある果物は必ず種を除去してから凍らせて使用して下さい。
ブドウ類は種がない品種を使用して下さい。

ストレーナーの使い分け



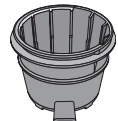
ストレーナー

野菜、果物を搾汁してジュースを作る時に使用します。



スムージー
ストレーナー

網の目が大きいものは、柔らかい果物（イチゴ・キウイ・トマト）やとろみのある材料のジュースを作る時に使用します。



フローズン
ストレーナー

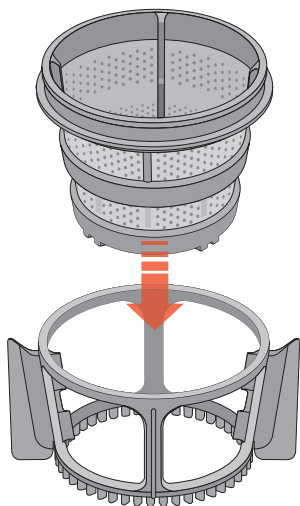
冷凍果物を使用してフローズンドリンク、スムージー、シャーベットを作る時に使用します。一度に多量や、大きいかたまりを入れないでください。少し解凍された果物を投入する場合、搾りかす排出口やストレーナーの外側に汁が出る場合があります。自然な現象であり、製品の故障ではありません。水を凍らせた氷は使用しないで下さい。

注意

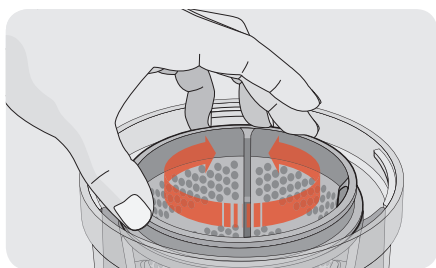
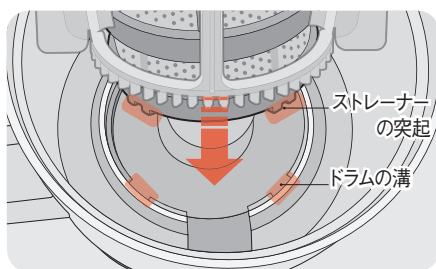
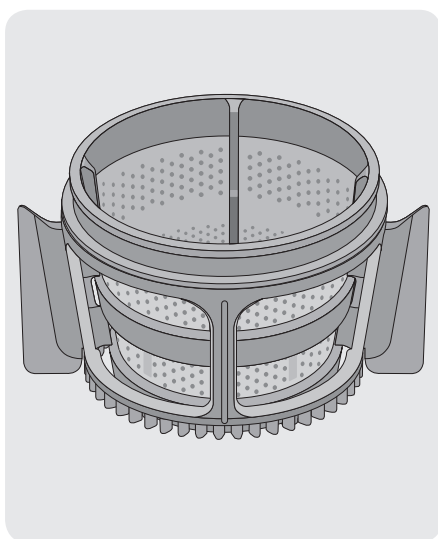
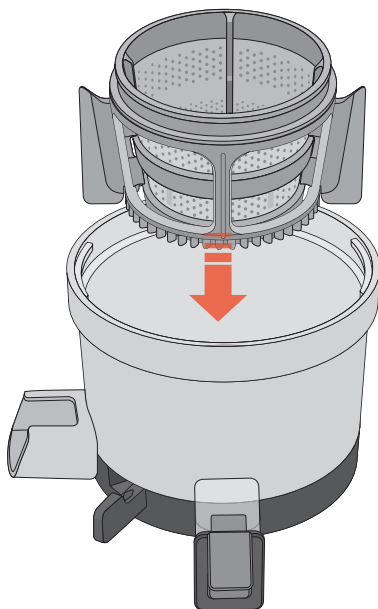
冷凍果物専用のストレーナーです。氷粉碎機やその他ミッチ用で使用しないでください。

ドラムセットの組み立て方法：ジュース用

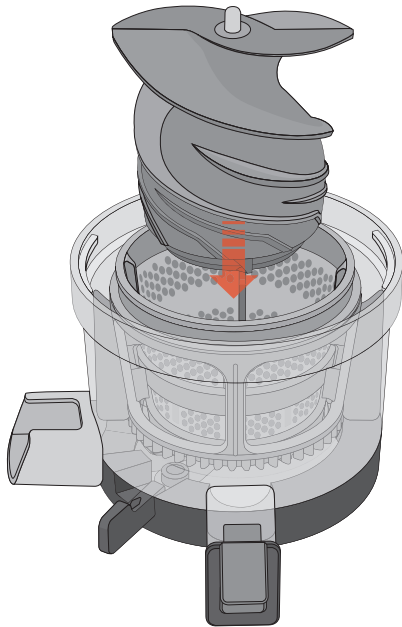
1 図のように回転ブラシにストレーナーを押し込み組み立てます。



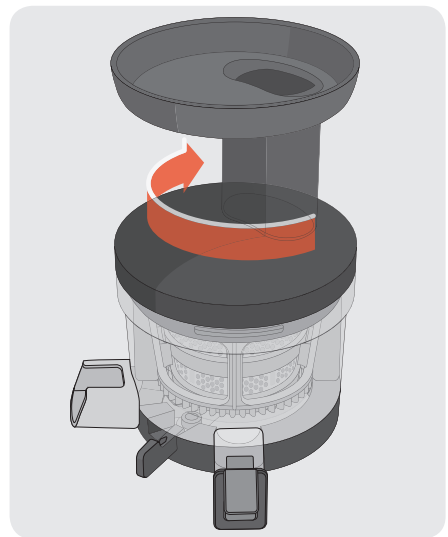
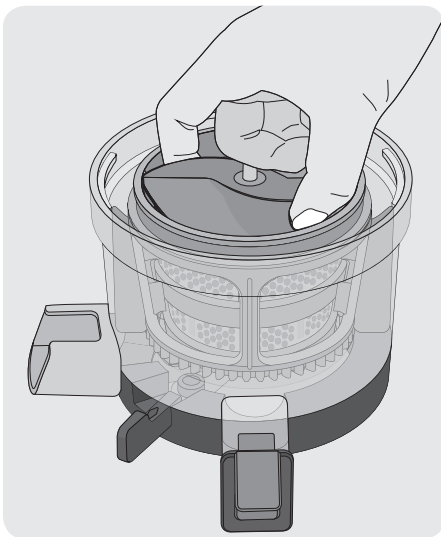
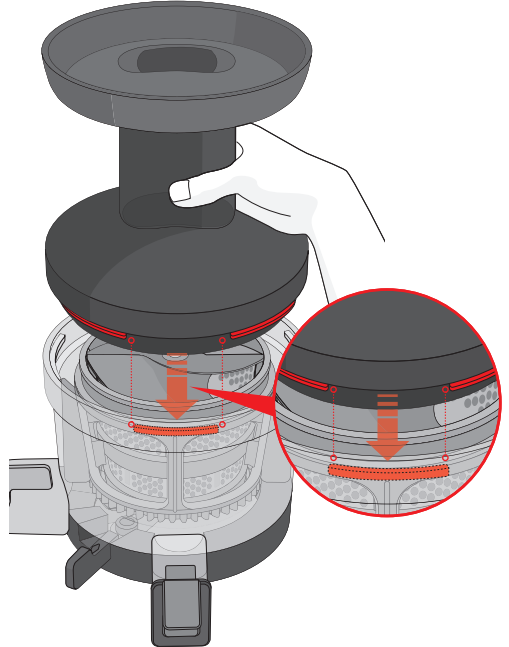
2 [1]で組み立てた部品を図のようにドラムに取り付けます。取り付け後、右に回すとカチッとあまり固定されます。ドラムの溝とストレーナーの突起を合わせると、固定されます。



3 ストレーナーの中にスクリーンを図のように組み立てます。最後まで押し込んでください。

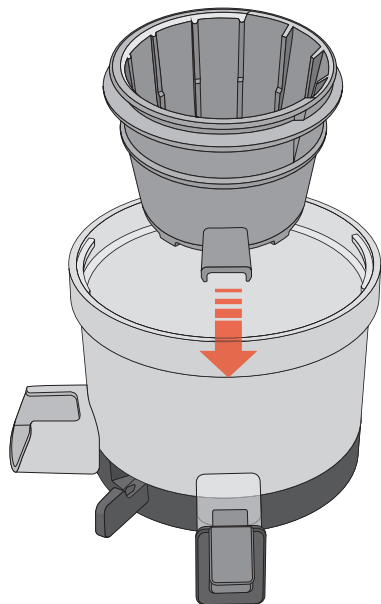


4 ドラムキャップをドラムに組み立て、時計回りに止まるまで回します。

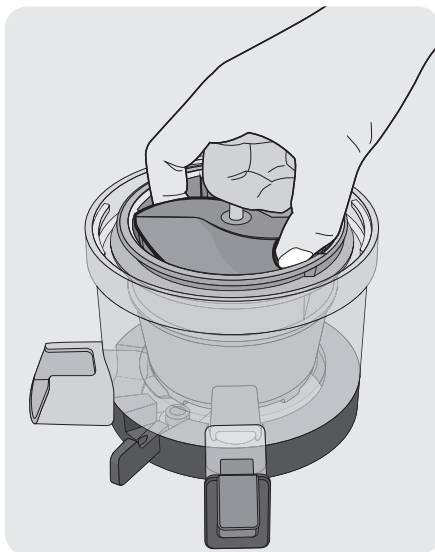
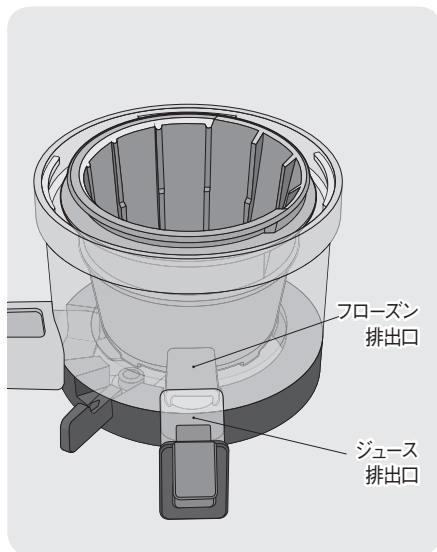
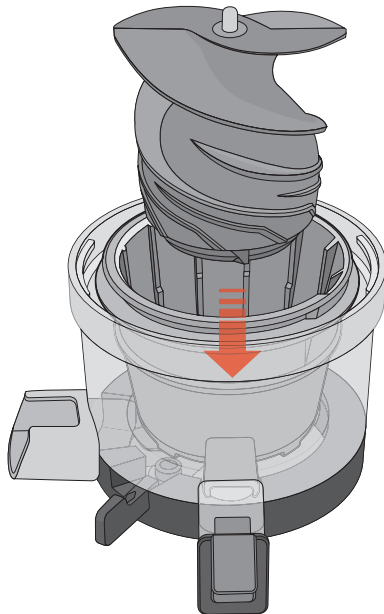


ドラムセットの組み立て方法：フローズン用

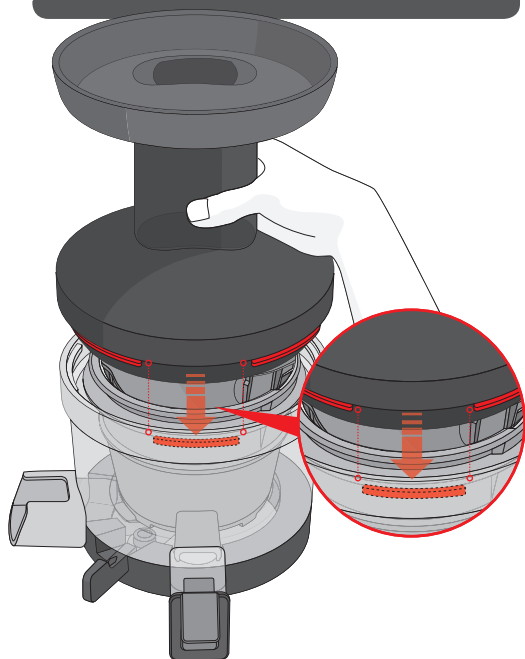
1 ドラムとフローズンストレーナーを組み立てます。フローズン排出口とジュース排出口を合わせて組み立てます。



2 [1]で組み立てたストレーナーの中にスクリューを図のように組み立てます。最後まで押し込んでください。

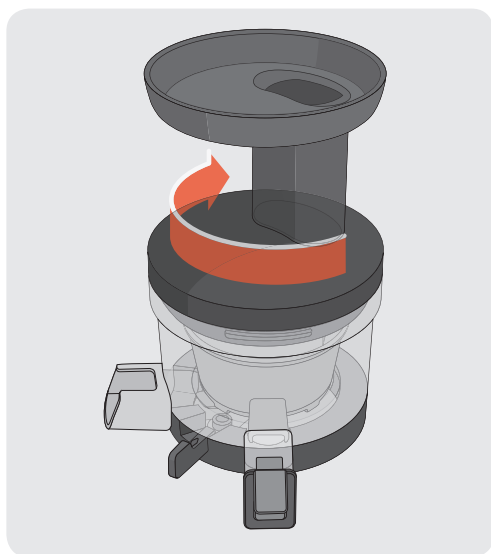


3 ドラムキャップをドラムに組み立て、時計回りに止まるまで回します。



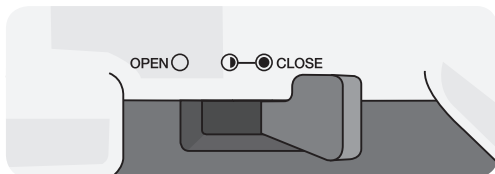
参考

フローズンストレーナーを使用する場合は、回転ブラシは使用しません。



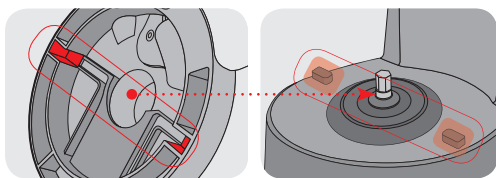
組み立て方法：ドラムセットと本体

- 1** ドラムセットのレバーを図①のように
[●CLOSE] に位置します。

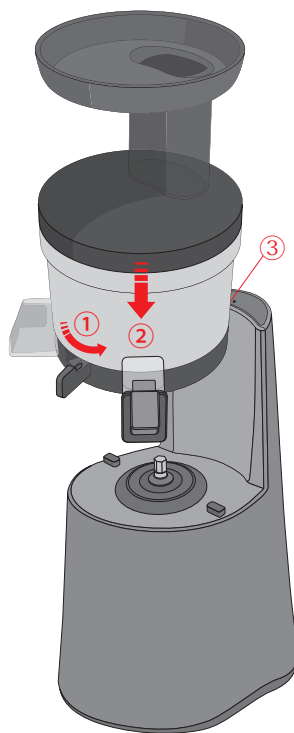
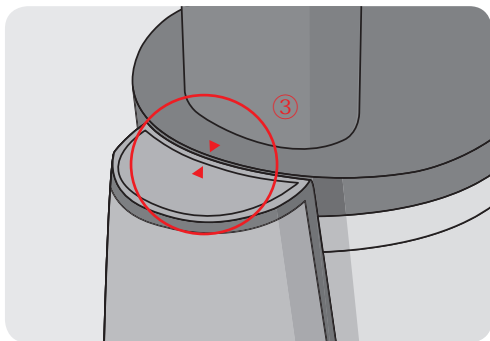


- 2** ドラムの底面にある溝部と本体の突起を合わせて
取り付けてください。

レバーが [○OPEN] の位置にある状態では、
ドラムセットが本体に取り付けられません。



- 3** 本体の上部にある安全装置 (▲) とドラムキャップ
にある安全装置 (▼) を図のように一致すると
正しく装着される状態です。



参考

1. 本体のみでは作動できません。
2. ドラムセットを正しく組み立てなければ、本
体に取り付けても作動できません。

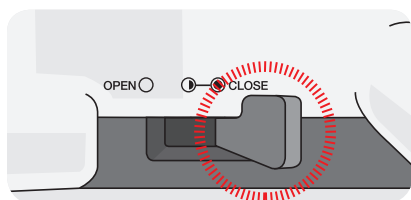
使用上の注意事項

- 注意が必要な材料
破損及び故障の原因となる可能性があります。
 - 柿、梅、レモン、桃のように種が硬い果実は、必ず種を除去してから使用してください。
 - 繊維質が豊富な材料（ニンジン、小松菜、セロリなど）は2～3cm程度に小さくカットしてから、少しずつゆっくり投入してください。
 - ゴマ、樹皮などの汁を出すことができない材料は、入れないでください。
 - ウナギ、エビ、イカなどを投入しないでください。
 - お酒、蜂蜜、砂糖漬けの果物(ドライフルーツ)を投入しないでください。ドラムキャップが開きにくくなる原因となります。
- 穀物粉碎用としてお使いにならないでください。(破損及び故障の原因となります。)
- 一度搾汁した搾りかすが再搾汁しないでください。
- 搾汁したジュースは長期保存せず、なるべく早めにお召し上がりください。
- 空転させないようにご注意ください。
- 1回の使用につき、30分以上続けて使用しないでください。
モーターが加熱し、故障の原因となります。5分程度機器を完全に停止させた後に使用してください。
- 作動中は絶対にジュース排出口に箸やスプーンなどを入れないでください。
作動中に箸などを入れると、回転するブラシに挟まり部品故障の原因となります。
- 製品付属の「押し棒」以外の物や手で材料を押さないでください。
スクリューに引っかかり傷害や故障の原因となります。
- 濡れた手でスイッチを操作しないでください。
感電、漏電、火災の原因となります。スイッチの周囲に異物が付着しないようご注意ください。
- 一度400ml以上搾汁する場合は、ドラムの400ml程度溜まったらレバーを開け搾りかすを排出してください。ドラム内の圧力が高くなり、ドラムキャップが開かなかったり、破損の恐れがあります。
- 冷凍果物はフローズンストレーナーのみお使いください。凍らせた水や粉碎用には使用しないでください。破損及び故障の原因となります。

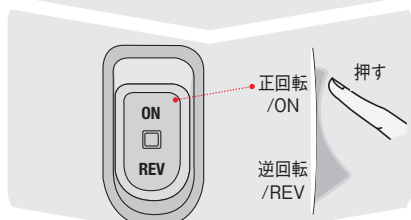
参考

冷蔵庫に長期間保存した食材や乾燥した食材または産地や収穫時期により、搾汁量が少なかったり、搾汁ができない場合があります。使用後すぐに洗浄しないと搾りかすが乾燥して部品に付着します。分解と洗浄がしづらくなる他、性能低下の原因になりますのでなるべく使用後すぐに洗浄してください。

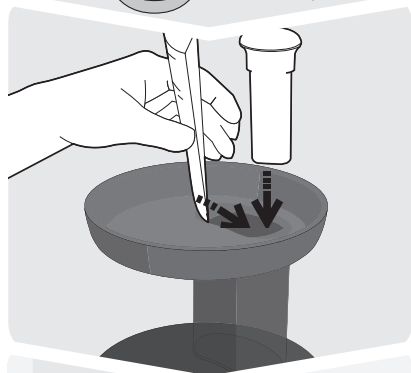
使用方法：ジュース用/フローズン用



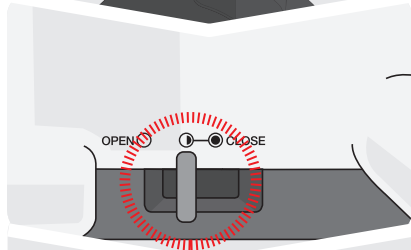
1 動作させる前に、レバーを[●CLOSE]の位置に合わせてください。



2 動作スイッチの[正回転/ON]を押します。
*本体のみの状態では安全のために、動作しません。

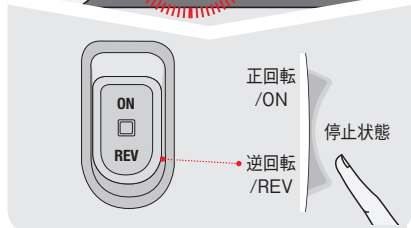


3 食材は小さく切り、少しずつ投入口へ入れ、必要に応じて付属の「押し棒」を使用します。
*押し棒以外は使用しないでください。
*フローズンストレーナーを使用して解冻された果物を搾る場合、搾りかす排出口か網の外側に汁が出る場合があります。
*一度400ml以上搾汁する場合は、ドラムの400ml程度溜まったらレバーを開け搾りかすを排出してください。



4 ジュース用：最後の食材を投入する前にレバーを半開 [●] の位置に合わせます。
フローズン用：レバーを閉じたままお使いください。

*ドラム内に残った搾りかすを排出させることでドラムキャップが取り外しやすくなります。



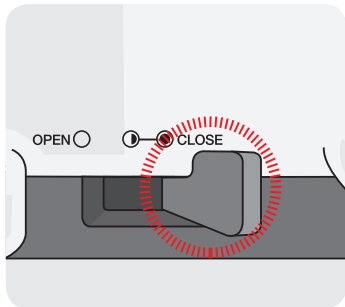
5 搾汁が終了したら、逆回転[REV]を1回押して作動を停止させます。
*製品の性能や安全のために、ボタンをゆっくり押して停止させてください。

参考

正回転や逆回転ボタンは必ずスクリューが完全に止まった後に操作してください。

レバー案内

- レバーはジュース排出口と搾りかす排出口の間にあります。
- 食材の特性に合わせて搾汁やドラムの圧力を弱めると同時に搾りかすの排出を助けます。

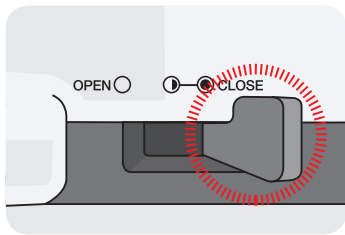


準備・搾汁時 [●CLOSE]

準備段階ではレバーは閉じた状態です。[●CLOSE] ご使用前に必ずレバーが閉まっているかをご確認ください。レバーを閉じることで、濃くマイルドなジュースが出来上がります。

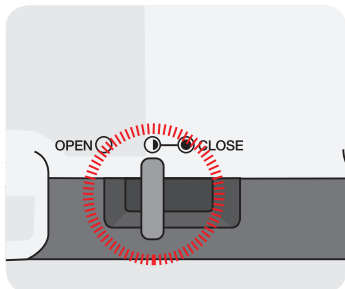
ブドウやベリー類、キウイ、ザクロなど種が多い果物は、レバーを閉めて搾汁し、ジュースが100~150ml程出来始めたらレバーを半開 [●] にしてください。

※レバーを閉めたまま搾汁を続けるとドラム内に種が溜まり、ドラムの破損やドラムキャップが開かなくなる場合があります。



フローズン使用時 [●CLOSE]

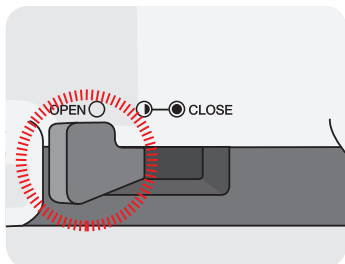
レバーを閉じたまま使用します。搾りかすが排出されないため、レバーを開けずに使用します。



仕上げの段階 (半開) [●]

最後の食材を投入するとき、レバーを半開 [●] の位置に移動させ、ドラム内に残っている搾りかすを排出しやすい状態にします。ストレーナーの中の残留物を排出することで、ドラムキャップの開閉がスムーズになります。

「簡易洗浄」時もレバーを半開 [●] にし、投入口より水を入れて作動させることにより、付着したかすを排出させます。



洗浄時 [○OPEN]

搾汁が終わり、ドラムセットを分解して洗浄する際は、先にドラムセットを本体から取り外した後で、レバーを [○OPEN] の位置に合わせて洗浄してください。搾りかす排出口に残った残留物を洗浄することができます。

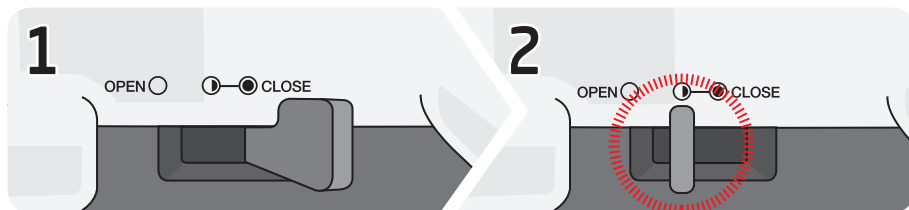
参考

ご使用後にドラムキャップが開かなくなった場合
レバーを半開 [●] の位置にして、ジュースキャップを開けた状態で、逆回転ボタンを約20秒長押しする操作を3回ほど繰り返してください。

食材別レバー使用方法 (ジュース用)

●レバーを利用して食材別の特性に合わせて搾汁するとさらに美味しいジュースが搾れます。

一般的な食材

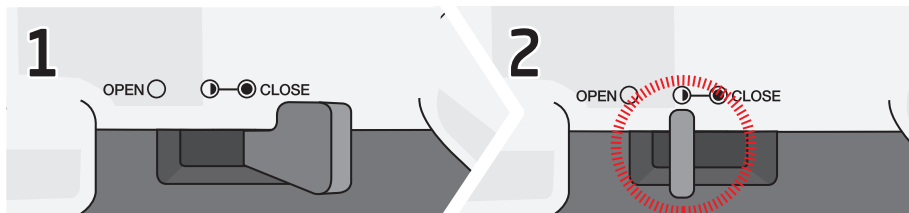


1. レバーを閉めた状態で搾り始めます。
[●CLOSE]

2. 最後の食材を投入する前に半開 [⓪] にし
作動させます。

細かな種のある食材

ブドウ、ザクロ、ベリー類、キウイなど

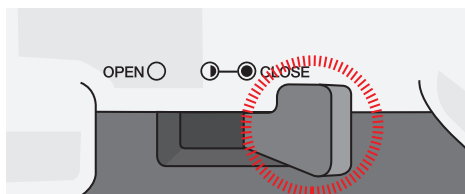


1. レバーを閉めた状態で搾り始めます。
[●CLOSE]

2. ジュースが100~150ml程度出来始めたらレバ
ーを半開 [⓪] にしてください。

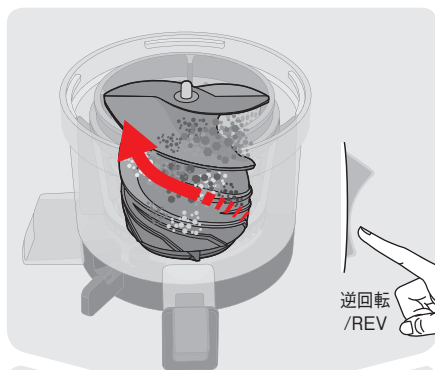
牛乳とのミックス

バナナ、イチゴ、ゆでたサツマイモなど



1. レバーを閉めた状態で搾り始めます。
[●CLOSE]

使用中にスクリューが止まったら



1 作動スイッチの[逆回転/REV]ボタンを3~5秒間押し続けて手を離す操作を2、3回繰り返してください。

逆回転は食材を上へ引き上げるボタンです。逆回転はボタンを押している間だけ作動し、手を離すとスクリューの回転が止まります。



2 逆回転が完全に停止した後、[正回転/ON]ボタンを押して作動させます。

正回転や逆回転ボタンは必ずスクリューが完全に止まった後に操作してください。

参考

上記の過程でも改善されない場合は、コンセントから電源プラグを抜き、ドラムセットを分解して洗浄した後に再度使用してください。

作動スイッチ説明



参考

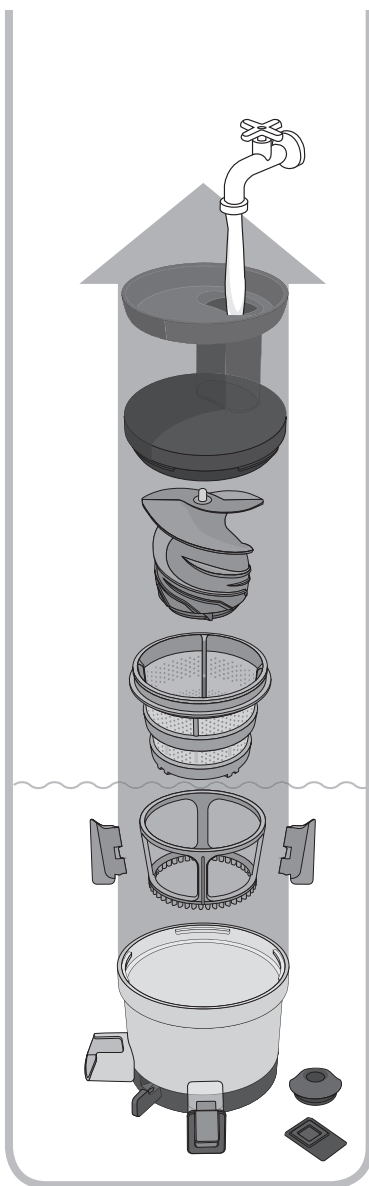
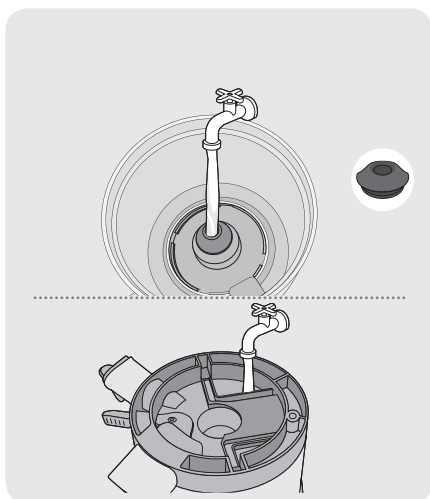
作動中(正回転)から逆回転に切り替える場合、一旦逆回転ボタンを押して回転を停止させた後、逆回転ボタンを長押ししてください。

モーターの特性上停止させてもすぐには止まりません。(ゆっくり回転しながら止まります。)ボタンは完全に停止した後に押してください。(逆回転中から正回転に戻る時も同じです。)逆回転はボタンを押している間だけ作動します。

分解方法・洗浄方法

部品洗浄

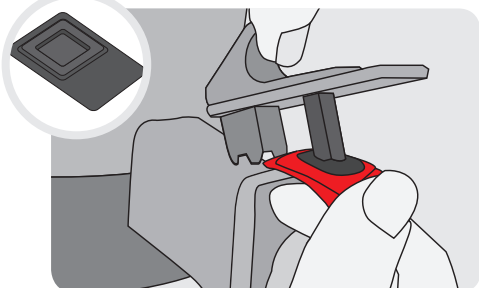
1. 製品の動作が完全に停止した後、乾いた手で電源コードを抜いてください。
2. 本体からドラムセットを取り外します。ドラムキャップを回して開いた後に組み立て時と逆の手順に分解します。
3. ドラムセットは掃除ブラシを使用し、水を流しながら洗浄してください。
4. ドラムはレバーを [○OPEN] にし、ジュースキャップを開いて洗浄します。
5. 本体は水気をしっかりと絞ったタオルややわらかい布で拭いてください。
6. パッキン類は分解して洗浄が可能です。消耗品のため、定期的に洗浄・交換をお勧めします。(ジュースキャップパッキン・ドラムパッキン・ブラシパッキン)
7. 重曹または食器用漂白剤を薄めた水に30分程度つけ置きすると殺菌洗浄することができます。



参考

1. 使用後すぐに洗浄しないと搾りかすが乾燥して付着するため、分解と洗浄がしにくくなる以外に性能低下の原因になりますので、なるべく使用後すぐに洗浄してください。
2. 80℃以上の高温では洗浄しないでください。食器洗浄機、乾燥機、電子レンジなどに入れないでください。鉄たわし、研磨剤、シンク溶剤、鋭いクリーニングツールを使用しないでください。洗浄が終わったら、完全に自然乾燥して清潔な場所に保管してください。

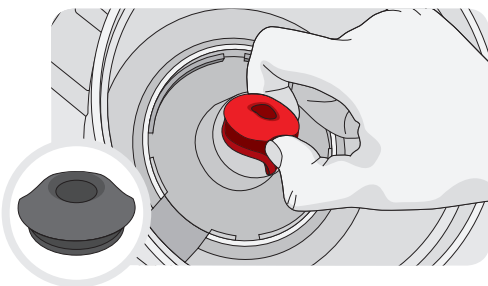
ジュースキャップパッキン



ジュースキャップを開け、片手でドラムとジュースキャップを持ち、もう片方の手でジュースキャップパッキンを引きはがしてください。

取り外しの際に、ジュースキャップやドラムを落としたり、キャップが破損する恐れがありますのでご注意ください。

ドラムパッキン

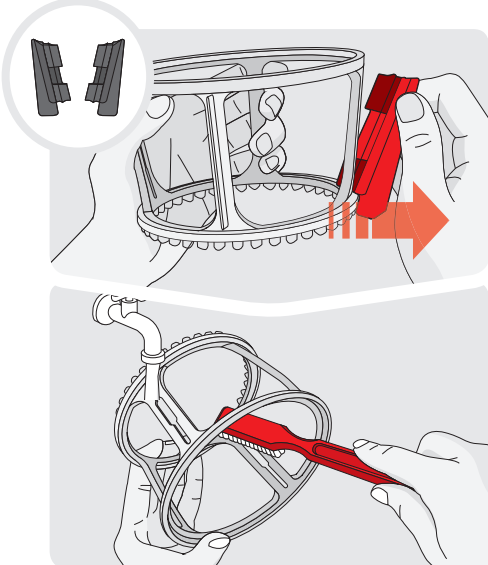


ドラムパッキンを二本の指で挟み、ひねるようにして取り外してください。

洗浄後ドラムの穴に付ける際に、上・下を図のように正しく付けてください。

※上・下が逆になったり正常に装着していない場合は、作動中に外れたりジュースが漏れる恐れがあります。

ブラシパッキン



1 ブラシホルダーからブラシパッキンを取り外します。

図のようにブラシパッキンの外側部分を手で持って矢印のように外側方向に引っ張って取り外してください。

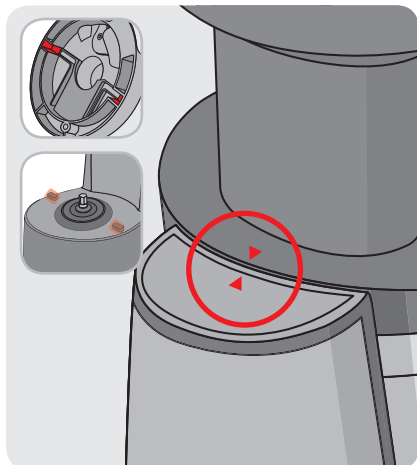
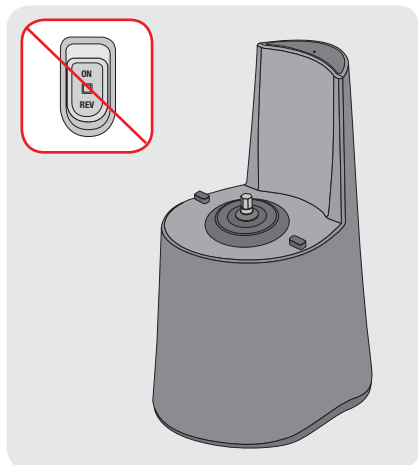
矢印と違う方向へ引っ張るとブラシパッキンが破れたり、破損する恐れがあります。

2 掃除ブラシを利用して、水を流しながら磨くようにブラシホルダーの両面を洗ってください。

ブラシパッキンも同様に、流水で洗浄してください。

故障かなと思ったとき

- 修理を依頼される前に、以下の内容をご確認願います。これらの状態は故障ではありません。修理依頼やお問い合わせの前にもう一度お調べください。修理または部品に関するお問い合わせは当社ホームページ (www.huromjapan.com) またはフリーダイヤル (22ページに記載) までご連絡ください。



1. 本体のみでは作動できません。

安全のためにドラムセットが正しく装着されたら作動します。

2. 安全装置に合わせて装着してください。

安全のためにドラムセットが正しく装着されたら作動します。

3. 動きません。

電源プラグがきちんと差し込まれているかご確認ください。

ドラムキャップが正しく装着されているかご確認ください。ドラムキャップの装着が正しくないと安全装置により作動しません。

組み立ての手順に沿って正しく組み立てられているか、本書の案内ページ (8~12ページ: 組み立て方法) をご参照ください。

改善しない場合は当社フリーダイヤル (22ページに記載) までお問い合わせください。

4. 作動中に停止します。

ドラムキャップが正常に閉まっているかご確認ください。

食材は小さく切って、少しずつゆっくり投入口に入れていませんか？

→食材の投入量が多いなど、ジューサーに負荷がかかると停止します。

逆回転 (17ページ: 使用中にスクリューが止まったら) などで食材の詰まりを解消した上で再度、搾汁してください。

5. ドラムキャップが開きません。

ドラム内に搾りかすがたくさん残っていませんか？

→[レバーを半開 (●) の位置にして[正回転/ON]ボタンを押して、ドラム内の搾りかすを取り除くか、[逆回転/REV] ボタンを約20秒長押しする操作を3~5回ほど繰り返してから、ドラムキャップが開けやすくなります。

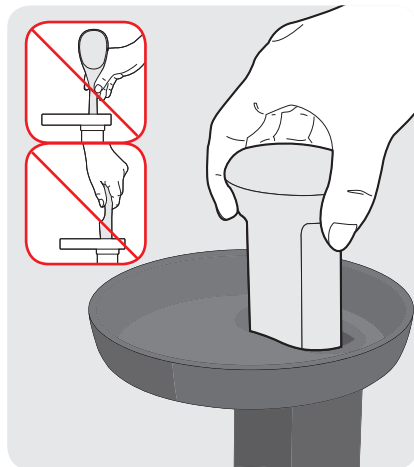
異物 (スプーン、箸など) 硬い種などを投入しませんでしたか？

→[逆回転/REV]ボタンを押して異物を投入口の近くまで押し上げてください。

(無理な力を加えて開けようとせずに、上記の手順で改善されない場合は当社フリーダイヤル (23ページ) までご連絡ください。)



6. 食材の投入量を多く入れないでください。
食材をまとめて入れたり、太い食材を多く入れる場合は作動が停止する可能性があります。



7. 製品付属の「押し棒」以外の物や手で食材を押ししないでください。
スクリューに引っかかり傷害や故障の原因となります。

8. 本体とドラムの接合部分よりジュースが漏れる。

食材の投入量が多すぎませんか？

→搾りかすの排出量に比べ、食材の投入量が多いとドラム内のスクリューが押し上げられ、ジュースが漏れる可能性があります。食材は少しずつゆっくり投入してください。

ドラムパッキングが正しく装着されているかご確認ください。

→ドラムパッキングが正常に装着していない場合は、作動中に外れたりジュース液体が漏れる恐れがあります。

9. スクリューに削れたような跡、傷のような線があります。

成形の過程でできた成形痕（ゲート）です。使用上問題はございませんのでご安心ください。

10. 搾汁時にドラムが揺れます。

本体のモーターの動きで多少揺れることがあります。

食材の特性（硬さ・繊維の種類）によって揺れが起きる場合があります。

これはスクリューの回転による正常な動作の範囲内で、故障ではありませんのでご安心ください。

水分が多くやわらかい食材に比べ、硬い食材は揺れが大きく見えることもあります。（ニンジン/大根/ピーズなど）

11. ドラムセットが本体に装着できません。

レバーが [○ OPEN] の位置にある状態では、ドラムセットが本体に取り付けられません。

レバーは必ず [● CLOSE] の状態に閉めたまま装着してください。

品質保証・アフターサービスについて

保証書のご使用法

- この保証書は取扱説明書内の警告 注意等に従って正常なご使用状態で故障した場合のみ、本書記載内容に基づき、お買い上げ後1年間保証対象部分に限り無償にて修理または交換することをお約束するものです。
したがってこの保証書によって保証書を発行している者(保証責任者)およびそれ以外の事業者に対するお客様の法律上の、権利を制限するものではありません。
- 保証期間内に故障し、無償の修理を受ける場合には、サービス窓口にご連絡いただき修理をお申し付けの上、製品に保証書を添えてお送りください。
- 保証期間内でも下記の場合には有料修理になります。
(イ) 使用上の誤りおよび不当な修理や改造による故障および損傷
(ロ) お買い上げ後の輸送、落下による故障および損傷
(ハ) 火災、塩害、ガス害、地震、風水害、落雷、異常電圧、およびその他の天災地変による故障および損傷
(ニ) 本書の提示がない場合
(ホ) 本書にお買い上げ年月日、お客様名、販売店名の記入がない場合、あるいは字句を書き換えられた場合
(ヘ) 故障の原因が本製品以外(電源、他の機器等)にあつてそれを点検、修理した場合
(ト) 一般家庭用以外(例えば、業務用、船舶や海上使用など)に使用された場合の故障および損傷
(チ) 腐食による故障および損傷
(リ) 樹脂加工およびメッキの摩耗や打痕、プラスチック部の損傷
- 弊社製品には正規品および製造日を判断することが出来る「バーコード」がついています。万が一、「バーコード」がついていなかったり、毀損(きそん)している場合、ライセンス認定や製造日の判断が出来かねる場合がございます。メーカーの品質保証の義務に基づく無償アフターサービスが制限されることがございますので、製品購入時には、本体底の「バーコード」が付いているかどうか必ずご確認頂きますようお願いいたします。
- 本書は日本国内においてのみ有効です。
This warranty is valid only in Japan.

※保証期間後の修理 点検等による諸費用は、お客様にご負担願います。またお買い上げの販売店と当社間の運賃など諸費用につきましては、輸送方法によって、一部ご負担いただく場合があります。

● 輸入元、販売元：HUROM株式会社

● 故障・修理についてのご相談に関しては・・・

サービス窓口：

HUROM株式会社 サービス窓口

フリーダイヤル：0120-288-859

受付時間：

10:00～12:00

13:00～17:00(土日祝以外の月～金曜日)

〒104-0043

東京都中央区湊1-8-12 T.Iビル 2F

※モデル名をご確認の上、お電話いただくようお願い申し上げます。

保証書

● 製品保証について

1. この製品には保証書がついています。

保証書は販売店で所定事項を記入してお渡しいたします。内容をよくお読みのうえ大切に保管してください。

2. 保証期間はお買い上げ日から本体に関しては1年間です。

保証期間中でも有料になることがありますので、保証書をよくお読みください。

3. 保証期間後の修理はサービス窓口にご相談ください。

修理によって機能が維持できる場合は、ご要望により有料修理いたします。

● 修理を依頼される時は



・故障の時は、ただちに使用をやめて電源プラグを抜き、サービス窓口にご連絡のうえ送付いただき修理をお申し付けください。



・ご自分で修理はしないでください。大変危険です。

- 補修用性能部品について
- 1.補修用性能部品とは、その製品の機能を維持するために必要な部品です。
- 2.本体の補修用性能部品の最低保有期間は製造打切り後6年間です。

アフターサービスについてわからないことは・・・

お買い上げの販売店、またはサービス窓口にお問い合わせください。

保証書

HUROM スロージューサー
モデル名：H26 series

持込修理

保証 期間	お買い上げ日 年 月 日
	お買い上げの日から本体1年間 (一般家庭用に限る)
お客 様	〒 住所 電話
	ふりがな お名前

様

本書は、保証規定により無償修理を行うことをお約束するものです。お買い上げの日から1年以内に万一故障が発生した場合は本書をご提示のうえ、記載のサービス窓口へ修理をご依頼ください。保証書に所定事項の記入または販売店印がない場合は必ず販売店発行の領収書または、その他購入年月日、店名等を証明するものをあわせてご提示ください。

安全点検のために、写しを取る必要がある場合がございます。お客様にご記入いただいた保証書の写しは、保証期間内のサービス活動およびその後の安全点検のために記載内容を利用させていただく場合がございますので、ご了承ください。

販売店様へお願い

この保証書は、販売店様が所定事項を記入して効力を発揮するものですから、必ずご記入ください。

お買い上げ店
所在地・店名 電話

印

製品仕様

製品名	ヒューロムスロージューサー
モデル名	H26 series
定格電圧	100V
定格周波数	50/60Hz
定格消費電力	150W
1分当たりの回転数	43/48 rpm
定格使用時間	30分以下の短時間定格
コードの長さ	1.4m 以上
モーター	単相誘導電動機
ヒューズ	125V 10A
製品の重量	4.8kg
製品のサイズ	幅W 180mm 奥行D 223mm 高さH 407 mm

HUROM

www.huromjapan.com

Copyright© All Rights Reserved by HUROM

4DC010461_V.01