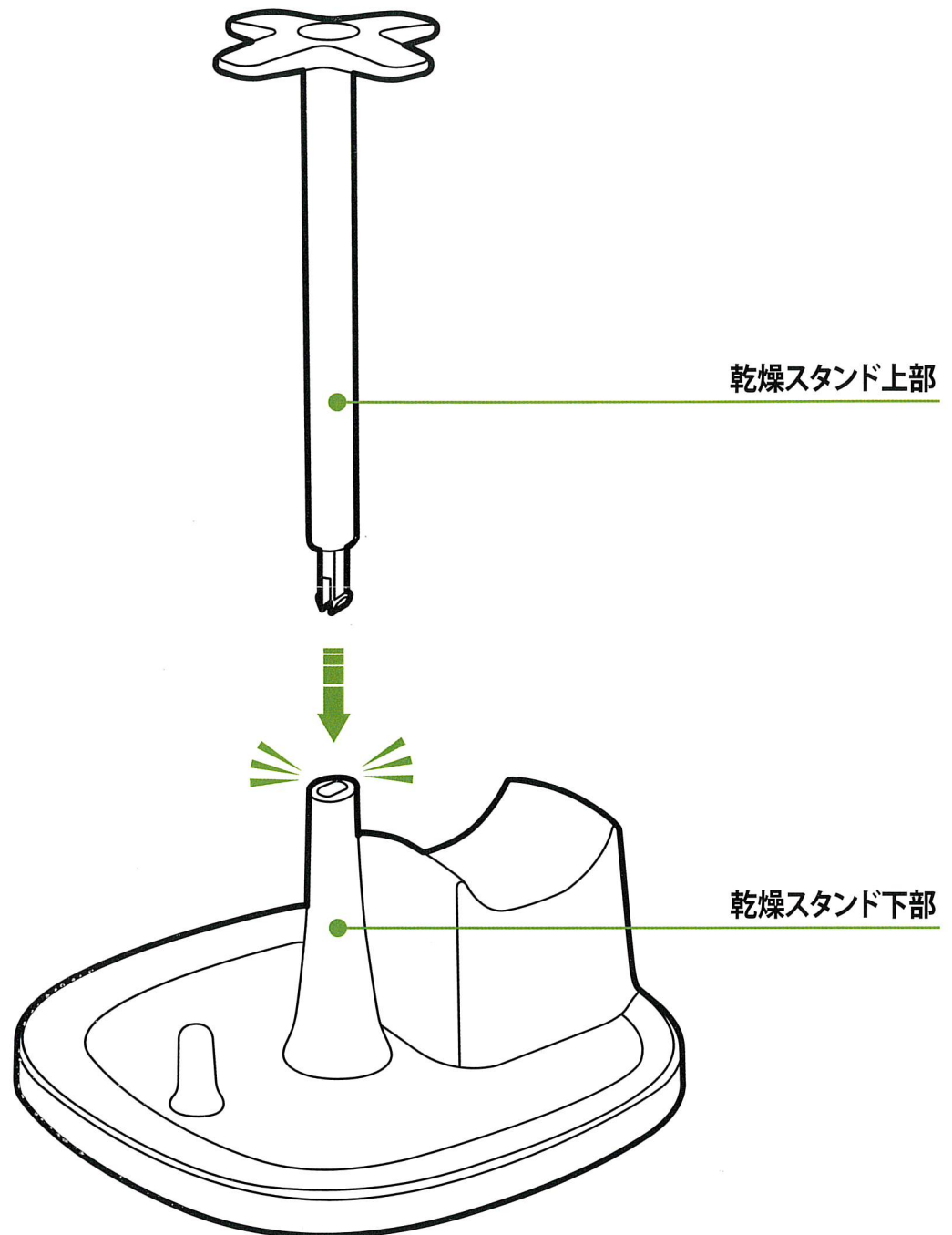


ドラムセット・乾燥スタンド組立図



スクリュー → ドラムキャップ → ドラムセット(ストレーナー+回転ブラシ+ドラム)の順に置いてください。





組み立ては、上部部品を差し込んで組み立ててください。

※組み立て後は分解する事ができません。

■注意事項

組み立てやご使用する前に、必ず注意事項をお読みください。

1. 組み立て後は分解する事ができません。
2. 80℃以上の高温では洗浄しないでください。食品洗浄機・乾燥器・電子レンジなどに入れてください。
(変形、部品破損の原因となります)
3. 強い衝撃を加えないでください。(部品破損の原因となります)
4. この乾燥スタンドはHUROM専用です。他の製品には使用できませんのでご了承ください。
5. 使用上の誤りや注意事項未遵守の際に発生した製品の破損や損害に関し、当社では責任を負いかねます。ご了承ください。