

Hurom®

目次

- P.30 1.安全にお使いいただくために
- P.31 2.使用上の注意事項
- P.32 3.電源スイッチ/
4.搾汁する前の注意事項
- P.34 5.構成部品
- P.36 6.組み立て方法
- P.38 7.シリコン類の組み立て方法と分解方法
- P.40 8.使用方法
- P.41 9.使用中にスクリューが止まったら
- P.42 10.分解方法・洗浄方法
- P.43 11.故障かなと思ったら

ご使用の前に必ずお読みください。

- 1.安全にお使いいただくため、P30～31の注意事項を必ずお読みいただき、正しくお使いください。
- 2.この取扱説明書と保証書(別紙)はいつでも手に取れる場所に保管をお願いいたします。
- 3.この製品は日本国内用です。海外ではご使用いただけません。
- 4.この製品の仕様や外観、価格は予告なく変更する場合がありますのでご了承ください。

1.安全にお使いいただくために

- 1.ご使用前に本章を必ずお読みの上、お使いください。
- 2.人体への危害、財産への損害を防ぐためにお守りいただくことを説明しています。
- 3.誤使用による危険とその程度を、次の区分で説明しています。

警告 誤った取り扱いをしたとき、死亡や深刻なけがに結びつく可能性があります。

- 濡れた手で電源プラグを抜き差ししないでください。
- 保証書や製品に表記されている交流以外の電源で使用しないでください。感電、火災、性能異常の原因となります。電圧が異なる場合、モーターの寿命が短縮されたり、故障の原因となる可能性があります。
- 電源プラグをコンセントに正しく差し込んでください。

- 電源コードをお取り扱いの際は、次の点にご注意ください。無理に曲げたり束ねたりしない、傷をつけない、引っ張らない、高温の近く、またはガスレンジなどの火気の近くに置かない、重いものを載せない、狭い場所に通して挟んだり、加工したりしない。
- 絶対に改造をしないでください。また、ご自身で分解や修理をしないでください。
- 本体の隙間や穴に、指やピンなど異物を入れないでください。火災、感電、障害、故障の原因となります。製品アフターサービスおよび点検については、弊社のカスタマーセンターまでお問い合わせください。
- 電源コードが破損した場合、修理や改造をしないでください。カスタマーセンターおよび代理店までお問い合わせください。
- 本体を濡らしたり、水をかけたりしないでください。製品のスイッチに水やその他の異物が入らないように注意してください。
- 濡れた手で電源スイッチを操作しないでください。
- 安全のため、必ず正しいコンセントに差し込んでください。電話線などに差し込まないでください。火災や感電、けがの原因となります。
- お子様の手の届くところで使用しないでください。子供が使ったり遊んだりしないように目を離さないでください。子供がぶつかったり倒したりすると、けがや破損のおそれがあります。
- 磁力のあるもの(例：磁気プレスレットなど)を身につけたまま製品を使用しないでください。磁力のあるものを製品の近くに放置すると、誤作動する恐れがあります。

注意 誤った取り扱いをしたときに、けがまたは家屋・家財などの損害に結びつく可能性があります。

- 本体セットやドラムセットが正しく装着されていない状態で作動しないでください。
- 室内でガス漏れなどが発生した場合は、電源コードを操作せずに換気を行ってください。
- 作動中にスクリューの回転が止まった場合、電源スイッチの【REV】ボタンを3～5秒間押しして逆回転させます。逆回転作動が完全に止まった後に再度【ON】にしてください。作動中に停止したままの状態では放置すると、モーターの過熱による故障や機能低下の原因になります。問題が解決しない場合は製品を停止させ、弊社フリーダイヤルまでお問い合わせください。
- 作動中に本体を移動させたり、ドラムセットや部品を着

脱しないでください。必ず本体を停止させ、電源コードを抜いてから行ってください。

- 本製品は、平らで安定した場所に置いた状態でご使用ください。
- 投入口に食材を入れる際は、「押し棒」以外のものは使用しないでください。
- 1回の使用につき、30分以上続けて使用しないでください。モーターが過熱し、故障の原因となります。5分程度製品を完全に停止させた後に使用してください。
- 製品に激しい衝撃を与えたり、落としたりしないでください。
- 異常故障時には直ちに使用を中止し、カスタマーセンターまでご連絡ください。新しい製品を使用する際に感じられるニオイは時間の経過とともに自然になくなります。
- 使用時以外は、電源コードを抜いてください。その際は、必ずプラグを持って抜いてください。
- 80°C以上の高温では洗浄しないでください。また、電子レンジなどに入れないでください。故障、部品変形の原因となります。
- 本体の重量は約5.5 kgです。本体を移動させる場合は、必ず両手で本体下部をしっかりとつかんで移動してください。ドラムや本体の側面などを持って移動しようとすると本体が落下し、傷害や故障の原因となります。
- 家庭用製品ですので、業務用として使用しないでください。大量の材料を無理に搾汁した場合、部品破損の原因となります。業務用として使用したい場合は、カスタマーセンターまでお問い合わせください。

2.使用上の注意事項

- 食材を投入する前に、本章を必ずお読みの上、食材の準備をしてください。食材の準備が正しくないと、搾汁がうまく出来なかったり、製品破損の原因となります。
- 搾汁する上で注意が必要な食材
 - バナナ、キウイ、トマトなどのやわらかい食材を単体で使用する場合、ドラム内に食材が溜まり、円滑な搾汁ができないことがあります。他のかための食材を追加してください。
 - クルミ、ピーナッツ、アーモンド、豆類などは少量を他の食材と投入するか、または水にふやかしてから他の食材と一緒に搾汁してください。
- 搾汁の出来ない食材
 - ゴマ・樹皮・山椒・穀物など、水分含有量が少ない食材
 - サトウキビ・ゆでた芋類・豆類など
 - 生の魚介類・肉類・塩辛など
 - 酒、蜂蜜、砂糖漬けなどの果物
 - 氷
 - その他、穀物の製粉等に使用しないでください。

- 搾汁したジュースは長期保存せず、なるべく早めにお召し上がりください。
- 穀物粉碎用としてお使いにならないでください。破損及び故障の原因となります。
- 一度搾汁した搾りかすは再搾汁しないでください。
- ホッパーの食材投入上限マークを超えて食材を入れないでください。
- 作動中にはジュース排出口や搾りかす排出口に指や箸、スプーンなどを入れないでください。
- 付属品の「押し棒」以外のものでも食材を無理に押さないでください。部品の破損や傷害および故障の原因となります。
- 濡れた手で電源スイッチを操作しないでください。感電・漏電・火災の原因となります。
- ジュースキャップを閉じたまま搾汁すると、ホッパーにジュースが逆流することがあります。
- 本体の上段に搾ったジュースや水などが溜まっている状態で使わないでください。
- 本製品は、家庭用および類似する以下の環境での使用を目的としています。
 - 店舗、オフィスまたはその他労働環境下のスタッフ用のキッチンで使用される場合。
 - 農家
 - ホテル、モーテルまたはその他居住タイプの環境下で客によって使用される用途の場合。
 - 朝食付き簡易宿泊施設の場合。

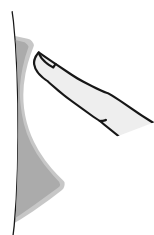
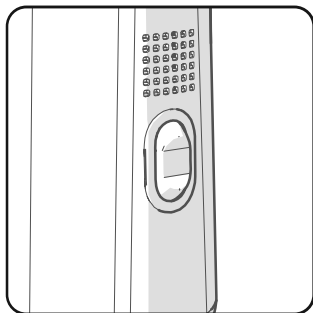
※ 但し、定格時間（30分）を超えての使用、連続運転はしないでください。故障や破損の原因となります。

- ジュースを搾った後に本体からドラムを外しにくい場合は、逆回転させてから取り外してください。

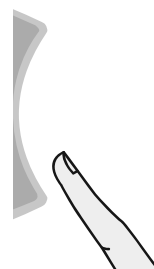
参考

1. 冷蔵庫に長期間保存されている水分含有量の少ない食材や冷凍フルーツなどは搾汁量が少なかったり搾汁ができない場合があります。
2. 使用後すぐに洗浄しないと搾りかすが乾燥して部品に付着することで、分解と洗浄がしづらくなる他、性能低下の原因にもなりますので、使用後はなるべくすぐに洗浄してください。

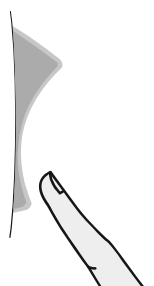
スイッチを押すと、製品が作動します。



[ON]: 正回転
[ON] を押すと、ジュースが作動し、搾汁します。



[●]: 停止
[REV] を押してから手を放すと停止します。



[REV]: 逆回転
逆回転機能は、搾汁中に食材が多く投入され、動作が停止した時に使用します。ボタンを押している間だけ作動し、手を放すと停止します。

※ 食材によるアレルギーがある場合は、体質に合った食材をお選びください。

※ 各食材に適した製品の使用方法および参考事項は、レシピブックを参照してください。

※ ホッパーに入る程度の大きさに食材をお切りください。但し、食材を1kg搾汁するたびに、搾汁、分解、洗浄の手順を繰り返してください。

-洗浄せず大量の材料を搾る場合、製品に負担がかかることがあります。

※ ホッパーの食材投入上限マークを超えないようにしてください。

※ やわらかい果物を搾汁する際にドラム内に食材がたまる場合があります。

※ 繊維質が多い食材などを搾汁した場合、とろみのあるジュースになります。

※ 搾汁できない食材、以下の食材を投入した場合、破損や故障の原因となることがあります。

- ゴマ・樹皮・山椒・穀物など、水分含有量が少ない食材
- サトウキビ・ゆでた芋類・豆類など
- 生の魚介類・肉類・塩辛など
- 酒、蜂蜜、砂糖漬けなどの果物
- 氷
- その他、穀物の製粉等に使用しないでください。

※<使用上の注意事項>をご参照ください。(P31)

4-1. 材料を準備するには

・各食材ごとに注意が必要な材料などがありますので、下記をご参照ください。

柑橘類

グレープフルーツ・オレンジ・レモン等

皮をむき、果肉を適当な大きさにカットします。
噛みきれないかたい種は取り除いてから投入してください。

皮が厚い果物類

パイナップル・メロン・スイカ等

皮をむき、果肉を適当な大きさにカットします。
噛みきれないかたい種は取り除いてから投入してください。

種のある果物類

ブドウ・リンゴ・桃・柿・スモモ・チェリー・梨等

噛みきれないかたい種がある果物、桃などのように大きい種がある果物は必ず種を取り除いてから、果肉をカットしてください。かたい種は誤作動や部品破損などの原因となります。

りんごの種は大量に摂取すると、体に影響があると言われることがありますので、自己判断で取り除いてください。

ブドウ類は果梗から1つずつ取ってからきれいに洗ってください。（種や皮を取り除く必要はありません。）

熟してやわらかくなった食材は単体で搾汁せずに、他の果菜類と一緒に搾汁してください。

やわらかく果肉の多い果物類

リンゴ・梨・スイカ・ベリー類・ミニトマト・パイナップルなど

きれいに洗った後、適当な大きさにカットしてください。へたのある果菜類はへたを取り除いてください。

イチゴ・キウイ・バナナ・トマト・マンゴーなど

水分含有量が少なく粘性のある食材は、単体で搾汁せず、他の食材と一緒に搾汁してください。皮とへたを取り除き、種のある食材は種を取り除いてください。

根菜類

ニンジン・ビーツ・ショウガ・サツマイモ・レンコン・ゴボウ等

材料をきれいに洗い流し、土、異物をしっかりと取り除きます。生姜などの繊維質が多い食材は皮をむいてからカットしてください。他の長い食材は適当な大きさにカットして搾汁してください。

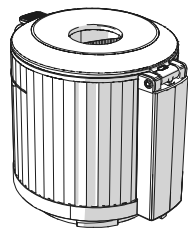
葉物類・葉野菜

セロリ・小松菜・ホウレン草・ケール・キャベツ等

3cm以下の大きさにカットして搾汁してください。葉物類や茎野菜に含まれる繊維はかたく長いいため、うまく搾れなかったりスクリューに絡むことがあります。

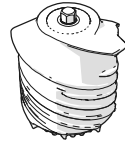
ホッパー部

ホッパー

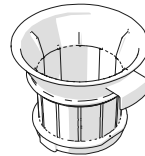


ドラム部

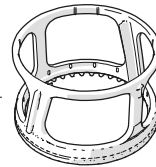
スクリュー



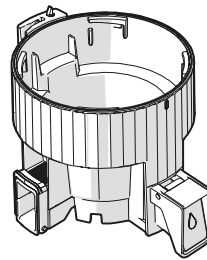
細目ストレーナー



回転ブラシ

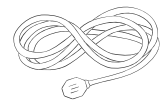


ドラム

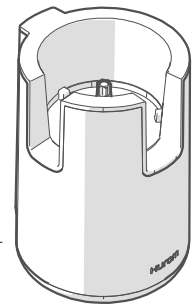


本体部

電源コード



本体

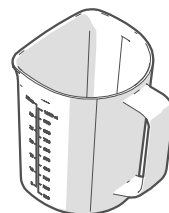


付属品

搾りかすカップ



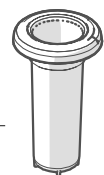
ジュースカップ



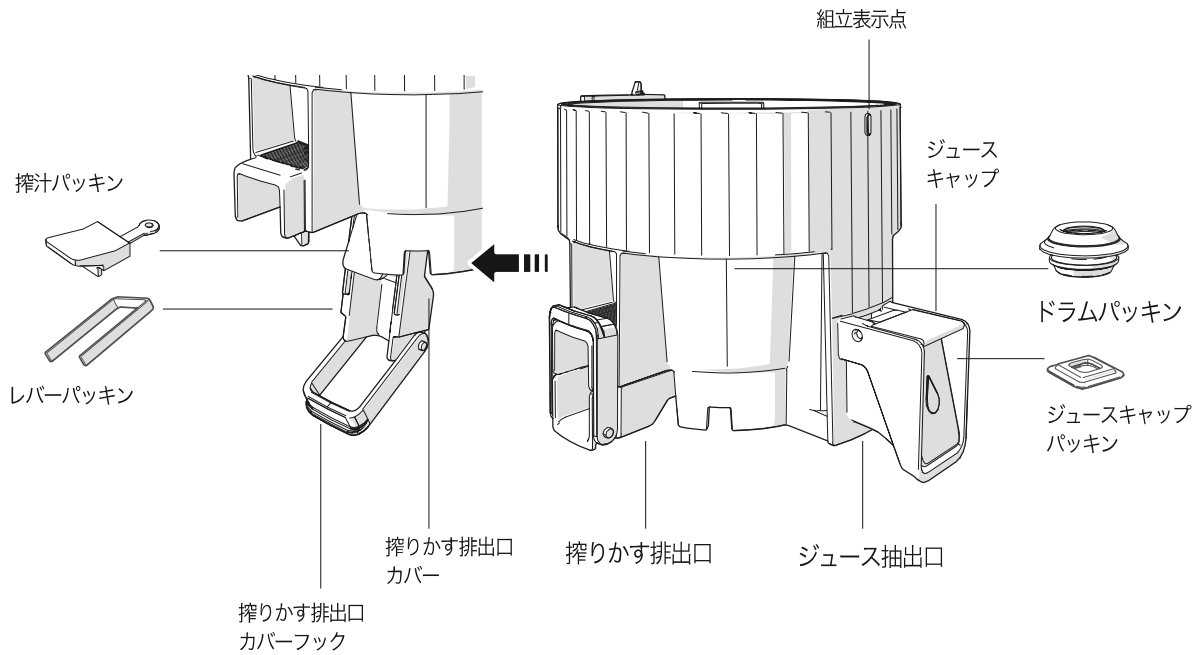
掃除ブラシ



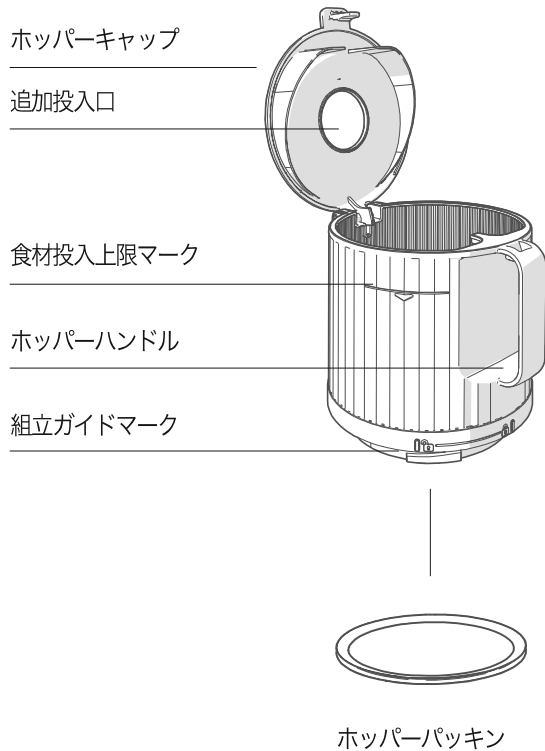
押し棒



ドラムの詳細



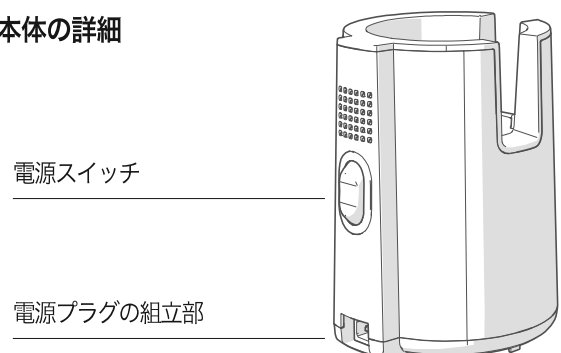
ホッパーの詳細



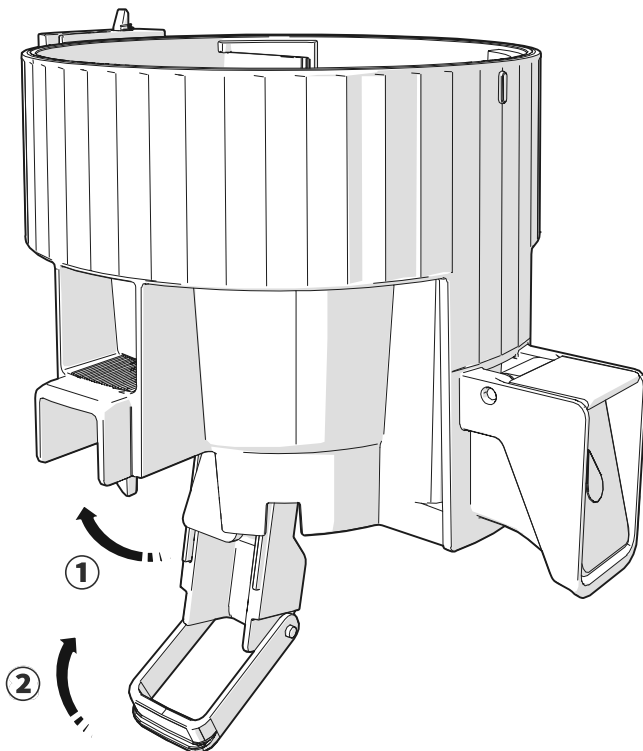
スクリー / 細目ストレーナーの詳細



本体の詳細



01 搾りかす排出カバー組立

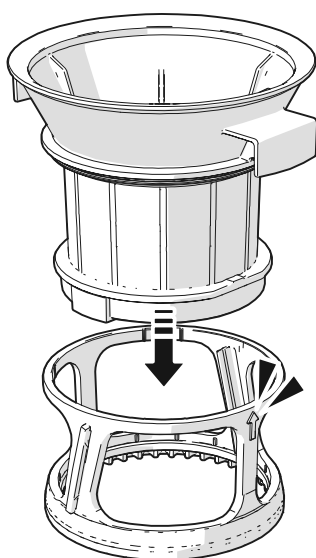


搾りかす排出カバーを閉め、フックをかけてください。

パッキンを正しく取り付けしていないか、またはフックをしっかり固定していない場合は、ジュースを搾る途中で搾りかす排出口が開いたり、ジュースが漏れたりすることがあります。

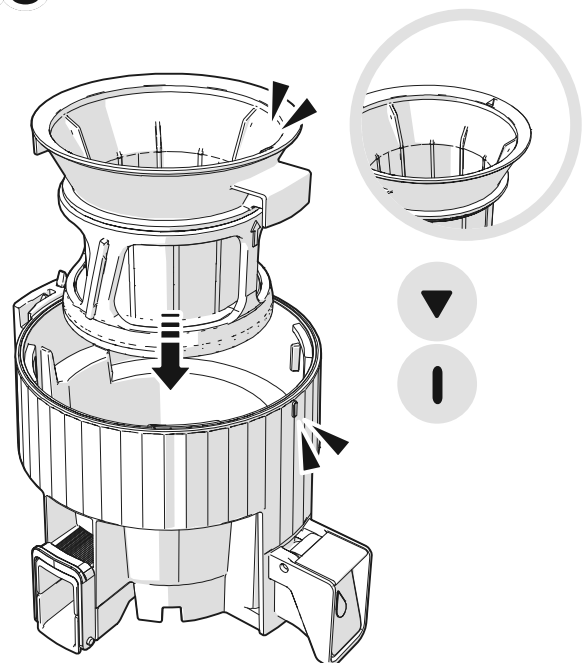
※搾汁パッキンとレバーパッキンを取り付けているか確認してください。

02 ストレーナー+回転ブラシの組み立て



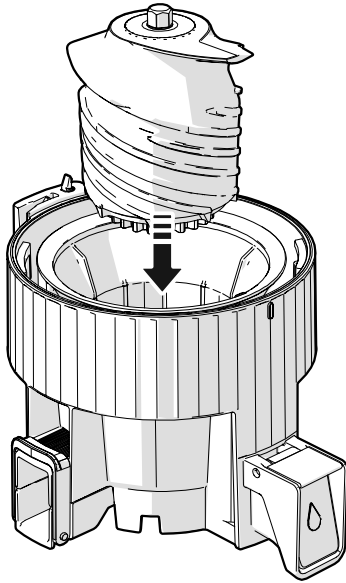
図のようにストレーナーと回転ブラシを組み立てます。
回転ブラシの組立表示点が上になるように最後まで押し込んで組み立ててください。

03 ドラムの組み立て



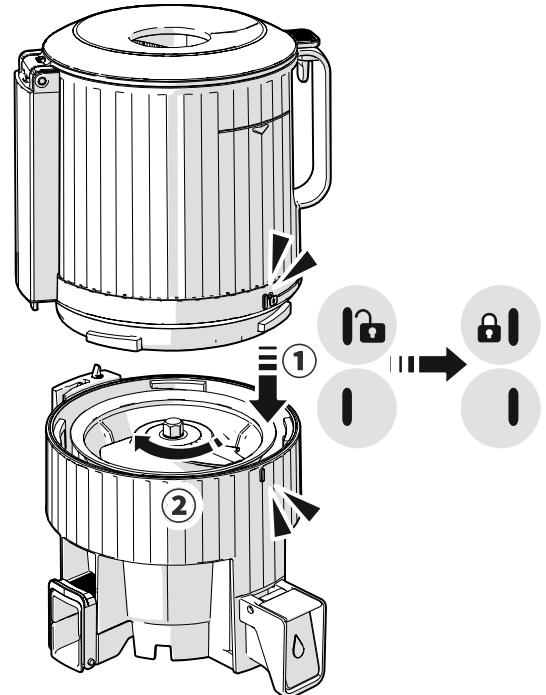
ストレーナー+回転ブラシのセットを図のようにドラムの溝に合わせて取り付けてください。
ストレーナーの組立表示点(▼)とドラムの組立表示点(■)が合うように組み立ててください。

04 スクリューの組み立て



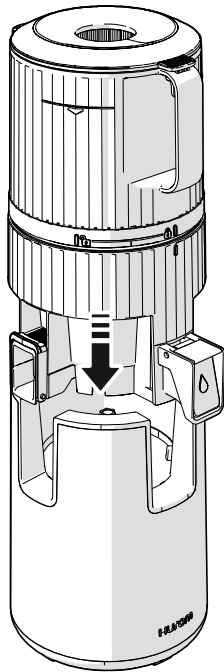
組み立てたドラムにスクリューを入れ、最後まで押し込んでください。

05 ホッパーの組み立て



ドラムとホッパーの組立表示点を合わせた後、時計回りに回してしっかり組み立ててください。

06 本体の組み立て



正しく組み立てたドラムセットを本体に装着してください。

参考

ホッパーキャップを「カチッ」と音がするように閉めてください。

ホッパーキャップをしっかりと閉めない、製品が動作しない場合があります。

本体の上で直接組み立てないでください。ドラムセットを組み立ててから本体に装着してください。

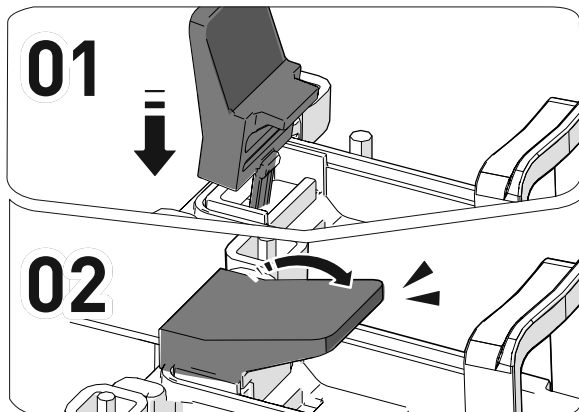
組立案内に沿って正しく組み立てないと、うまく組み立てられない場合があります。

7. シリコン類の組み立て方法と分解方法

※パッキン類は消耗品のため、6ヶ月から1年単位で交換することをおすすめします。パッキンは弊社フリーダイヤル及び公式オンラインショップにて購入できます。

※正しく組み立てていないとジュース漏れの原因となります。

搾汁パッキン



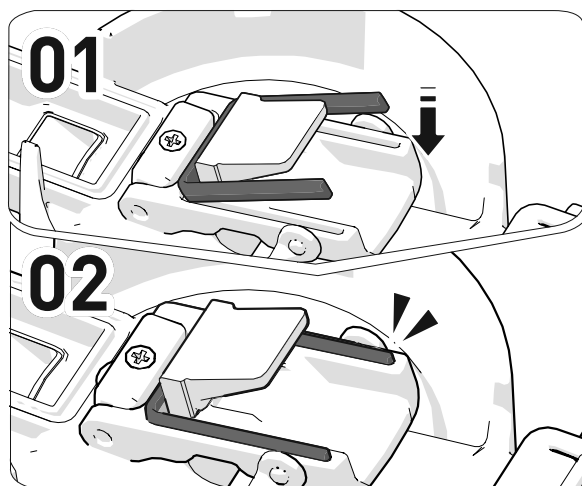
分解

パッキンをひねりながら取り外してください。
パッキンにフックがあるため、完全に分解されません。

組立

洗浄後にパッキンの丸い部分をはめ込みます。

レバーパッキン



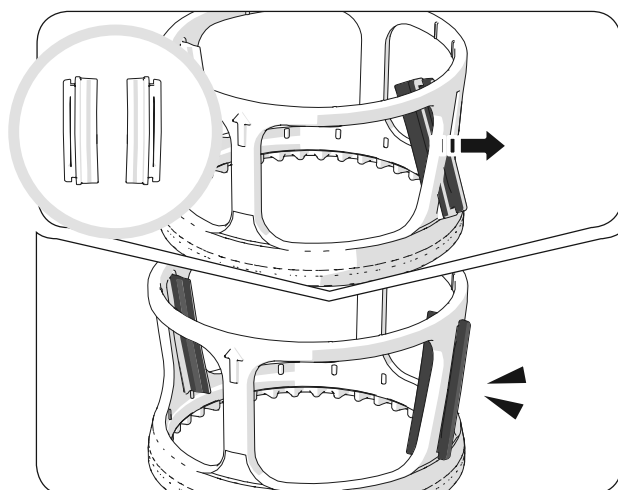
分解

パッキンをひねりながら取り外してください。

組立

洗浄後、パッキンの一部をかけるように押し込みます。
残りの部分をしっかり押し込んでください。

回転ブラシパッキン



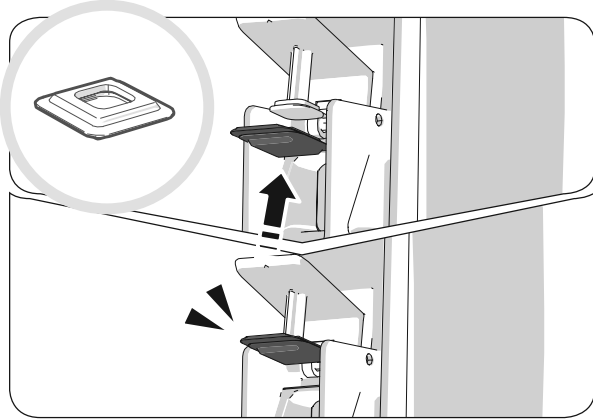
分解

パッキンを内側にひねりながら取り外します。

組立

洗浄後に回転ブラシパッキンを図のように内側から外側へ引っ張って取り付けてください。
回転ブラシパッキンの外側にある羽の上下をつまんで引っ張ります。

ジュースキャップパッキン



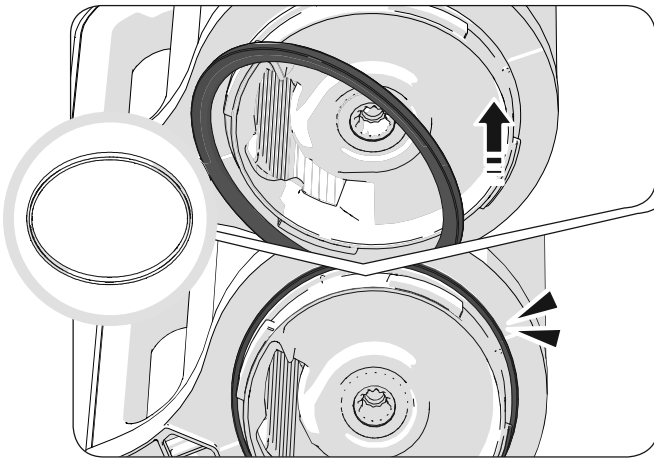
分解

パッキンをひねりながら取り外してください。

組立

洗浄後、パッキンの一部をかけるように押し込みます。残りの部分をしっかり押し込んでください。

ホッパーパッキン



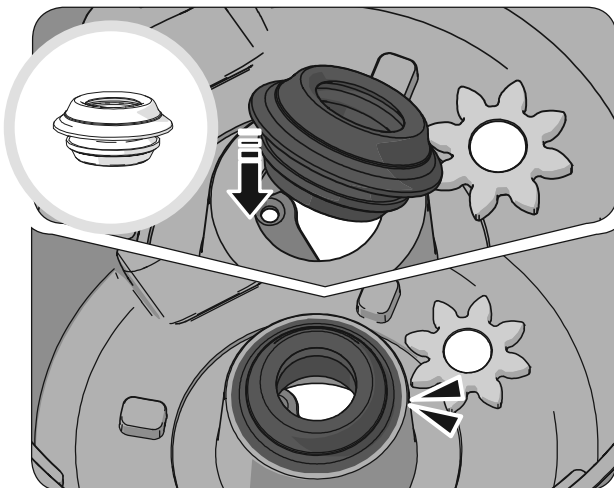
分解

パッキンをひねりながら取り外してください。

組立

洗浄後、パッキンの一部をかけるように押し込みます。残りの部分をしっかり押し込んでください。

ドラムパッキン

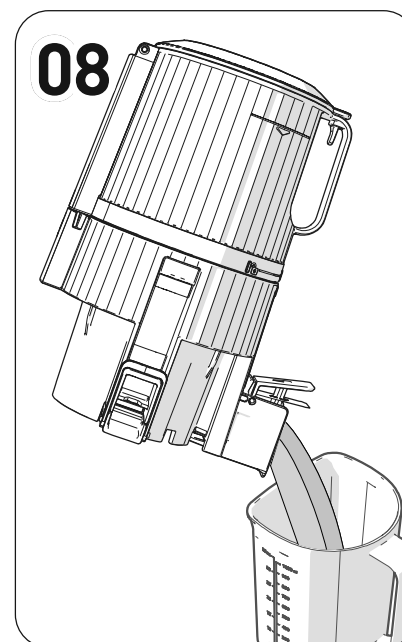
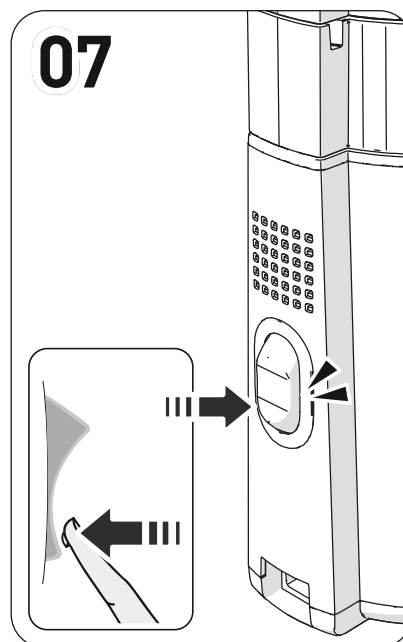
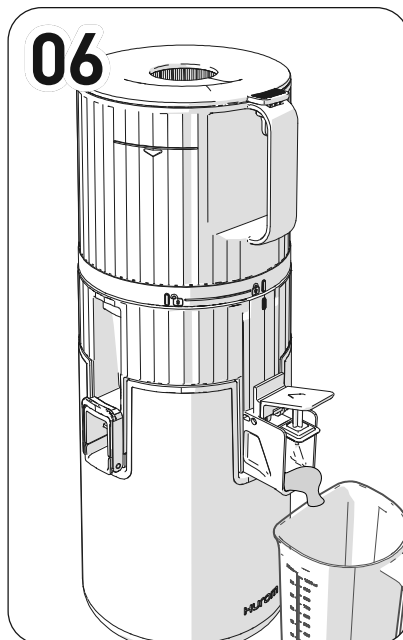
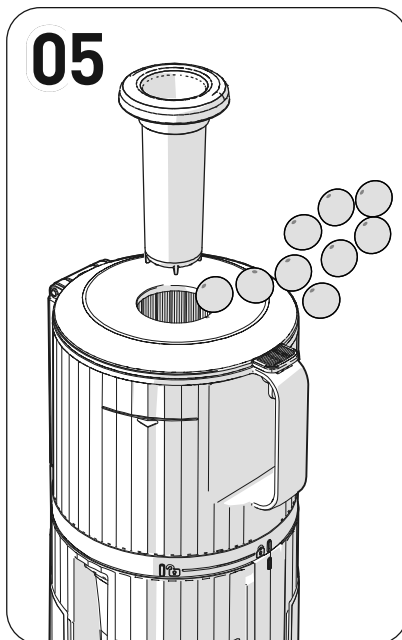
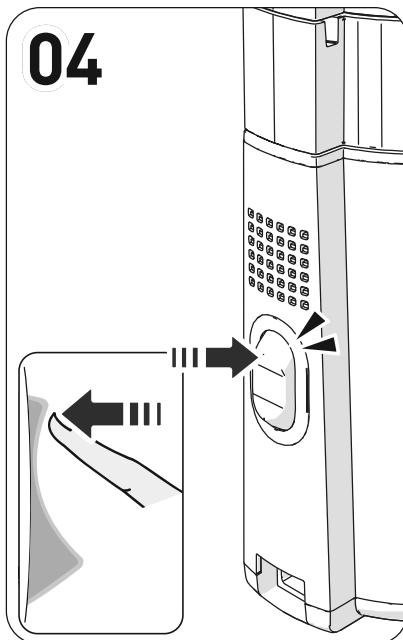
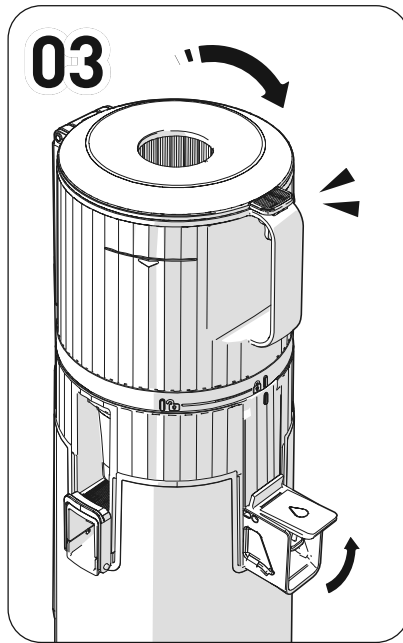
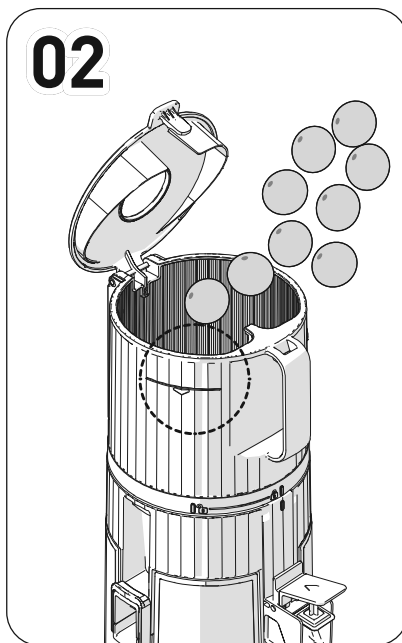
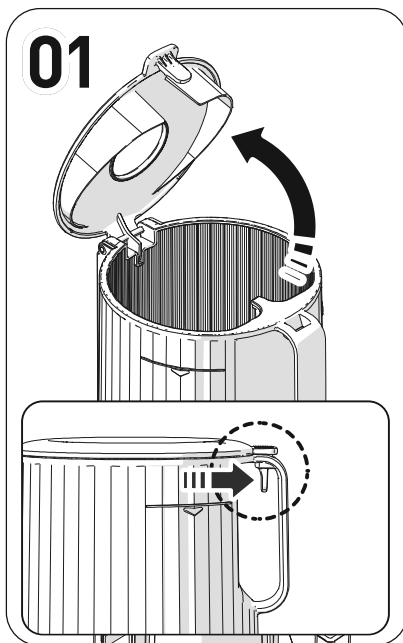


分解

パッキンをひねりながら取り外してください。

組立

洗浄後、パッキンの上下を確認し、パッキンをかけるように差し込みます。残り部分はへこみがないように、しっかりと押さえながら差し込みます。



01 ホッパーキャップを開けてください。

① ホッパーカバーのレバーを引いてキャップを開けます。

02 ホッパーの食材投入上限マークを超えて食材を入れないようにしてください。

① 食材を入れすぎると食材詰まりによる部品の損傷、破損の原因になります。

03 ホッパーキャップを閉じ、ジュースキャップはできるだけ開けるようにしてください。

① スイッチを入れる前に、ジュースカップを正しい位置にセットしてください。

② ジュースキャップを閉じたまま搾汁するとホッパー内にジュースが逆流することがあります。ジュースキャップを開けてもジュースが流れない場合は、ホッパーキャップを開けて中身を取り除いてください。

04 電源スイッチを押すと作動します。

① 始動時に「カチッ」と音がしますが、ドラムセットとモーターが接合する音ですので、問題ありません。

05 搾汁中に食材を追加したいときは、ホッパーの投入口からか、ホッパーキャップを開けて直接投入してください。

① ホッパーキャップを開けると、安全装置が作動し動作を停止します。

② ホッパーから食材が落ちていかない場合、押し棒をご使用ください。

※指定の押し棒以外は使用しないでください。

06 最後の食材を投入した後も、約1分ほど作動させてください。

① 食材はゆっくり圧縮されるため、最後の食材が搾汁されるまで少し時間がかかります。

② 搾汁後もしばらく作動させ、搾りかすを排出すると、ホッパーの分解と洗浄がしやすくなります。

③ 逆回転・正回転を繰り返す行くと、搾りかすが取り除きやすくなります。

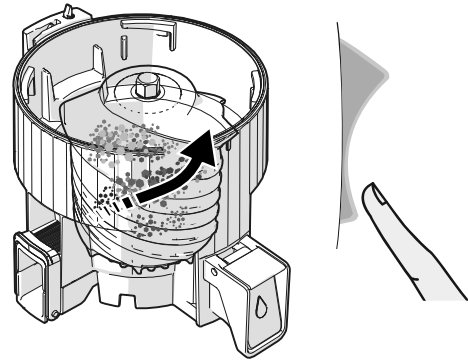
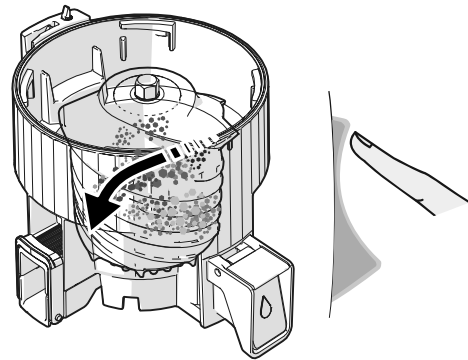
07 食材の搾汁と搾りかすの排出が終わったら、電源スイッチを切ります。

① スイッチを切ってから約3秒後に止まります。

08 ドラム内にジュースが残っている場合は、ドラムセットを前に傾けて注いでください。

① トマトジュースなどのとろみのあるジュースは、ドラムセットにたまることがあります。

② ドラムを取り外すとき、搾る材料によって本体に搾りかすが落ちることがあります。

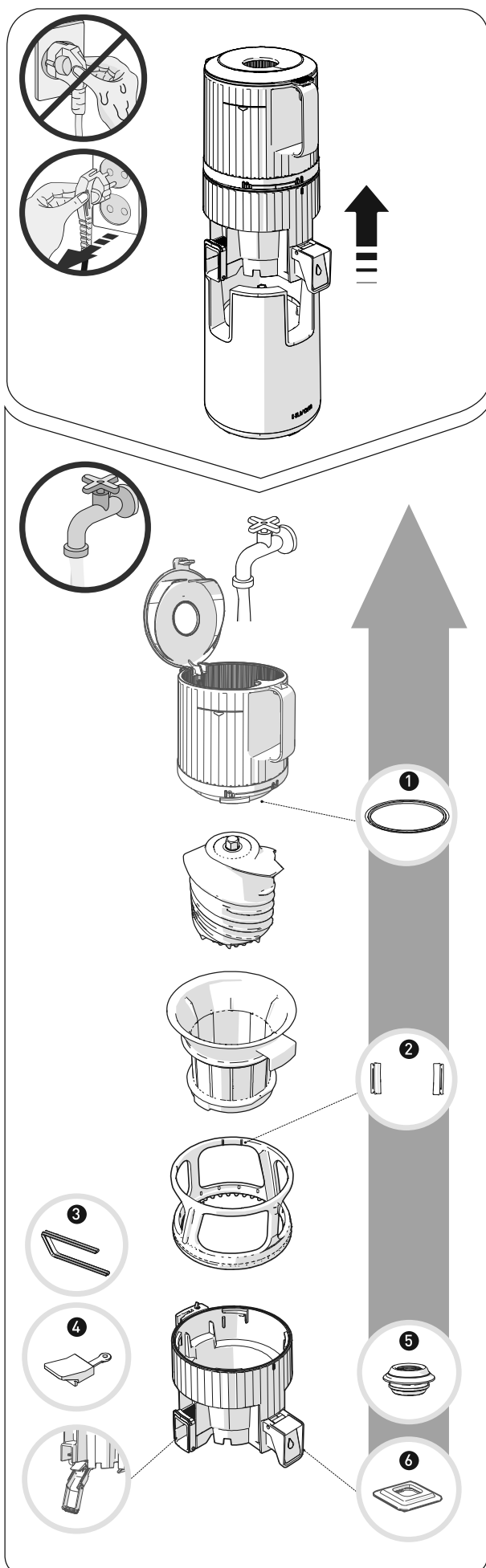
01**02****01 [REV] ボタンを3～5秒間長押しし、手を放す操作を2～3回繰り返してください。**

逆回転はドラム内の食材を上押し上げる機能です。ボタンを押している間だけ逆回転、ボタンを放すとスクリューが止まります。

02 逆回転が完全に停止した後に電源スイッチを押して再び作動させます。搾汁や逆回転する際は、必ずスクリューが完全に止まってから電源スイッチを押してください。**参考**

上記の方法を行っても作動しない場合は、電源プラグを抜き、ドラムセット等の分解と洗浄を行った後に、再度作動させてください。

モーターの特性により、停止させてもしばらくは作動中の方向に回転します。



※ スイッチを切ると、モーターはゆっくり止まります。作動が完全に停止してから3秒後に乾いた手で電源コードを抜き、ドラムセットを取り外すようにしてください。

- 01 ドラムセットを本体から取り外します。ホッパーを回して外した後、部品を順番に取り出します。
- 02 掃除ブラシを使用し、水を流しながら部品を洗浄します。
- 03 搾りかす排出口カバーとジュースキャップを開けてドラムを洗浄します。
- 04 本体は水気をしっかり切ったタオルや柔らかい布で拭いてください。
- 05 パッキン類は使用後取り外し、洗浄してください。
- パッキン類に搾りかすが付着していることがあります。
① ホッパーパッキン、② ブラシパッキン、
③ レバーパッキン、④ 搾汁パッキン、
⑤ ドラムパッキン ⑥ ジュースキャップパッキン
- 06 重曹または食器用漂白剤を薄めた水に1時間程つけ置きすることで、殺菌洗浄ができます。

※ 使用後は必ず製品を洗浄し、完全に乾くまで自然乾燥させてから、清潔な場所に保管してください。
使用後すぐに洗浄しないと、食材からの塩分や搾りかすにより、ステンレススチール製の部品が、腐食および変色することがあります。また、搾りかすなどが乾燥して付着し、分解と洗浄をしにくくなり、性能低下の原因になります。
※ 80℃以上の高温で洗浄しないでください。電子レンジなどには入れないください。
※ 鉄たわし、研磨剤、有機溶剤等は使用しないでください。

11.故障かなと思ったら

修理を依頼する前に、以下の内容をご確認ください。
これらの状態は故障ではありません。修理または部品に関するお問い合わせは、
弊社フリーダイヤルもしくは弊社ホームページよりお申込みください。
なお、修理等や部品をお申込みされる際には、事前にモデル名やシリアルナンバーをご確認ください。

- | | |
|--|--|
| 01 作動する時に「カチッ」という音がする。 | モーターとスクリューが接合する音です。故障ではありません。 |
| 02 本体だけでは作動しません。 | ドラムセットと本体が正しく組み立てられているかご確認ください。
組み立てる時や分解する時は、必ず電源を切ってください。 |
| 03 ホッパーとドラムの組立が出来ない。 | ホッパーとドラムの側面にある組立表示点を合わせて組み立ててください。 |
| 04 作動しない。 | 電源プラグがきちんと差し込まれているかご確認ください。
長時間(30分以上)搾汁すると作動しなくなることがあります。
本体(モーター)の熱が冷めることで、正常動作が可能となります。
ホッパーが正しく装着されているかご確認ください。ホッパーの装着が正しくないと作動しません。
ホッパーの組立表示点とドラムの組立表示点が合っていないと作動しません。「組み立て方法(37P)」を参照してください。 |
| 05 製品が作動中に急に停止する。 | ホッパー(メガホッパー)に食材を入れすぎたり、太い材料を投入していないかご確認ください。
取扱説明書の41Pを参照の上、逆回転を行ってください。 |
| 06 スクリューに削れたような跡や傷のような跡がある。 | 成形の過程でスクリューの側面と上部に直線の成形跡以外に曲線の跡が残ります。
使用上問題はありませんのでご安心ください。 |
| 07 材料投入直後に、搾りかす排出口からジュースが漏れる。 | 投入する材料によって、搾りかす排出口からジュースが少し漏れることがあります。
製品の異常ではなく、材料の特性による現象であり、しばらく作動することで、ジュースの漏れは止まります。ジュースの漏れが止まらない場合は、カスタマーセンター(フリーダイヤル)までご連絡ください。 |
| 08 ジュースがホッパーに逆流する。 | ジュースキャップを閉じた状態で搾汁していないかご確認ください。
ジュースキャップを閉じた状態で搾汁すると、ホッパーにジュースが逆流することがあります。
ジュースキャップを開けても排出がうまくできない場合は、ホッパーキャップを開けて中身を取り出してください。 |
| 09 ホッパーとドラムの間隙やドラムと本体の間隙からジュースが漏れる。 | ホッパーパッキンやドラムパッキンが正しく装着されているかご確認ください。
パッキンが上下逆に装着されていたり、完全に装着されていないとジュースが漏れます。
パッキン類の装着状態を確認する必要があります。 |
| 10 ホッパーが開かない。 | ドラム内に搾りかすがたくさん残っている可能性があります。
電源スイッチを入れ、ドラム内に溜まっている搾りかすを排出するか、もしくは逆回転を約10秒間作動させてから止める作業を2~3回繰り返してください。
異物、固形物(かたい種など)を投入していないかご確認ください。
異物や固形物を投入した場合、逆回転を行うと破損の恐れがありますので、カスタマーセンターまでご連絡ください。 |
| 11 搾汁時にドラムが揺れる。 | 本体のモーターの動きで多少揺れることがあります。
食材の特性(かたさ・繊維の種類)によって揺れが起こる場合があります。これはスクリューの回転による正常な現象で、故障ではありません。水分が多くやわらかい食材に比べ、かたい食材は揺れが大きい場合があります。(例:ニンジン・ジャガイモ・大根・ビーツなど) |
| 12 搾汁中に異音が聞こえる。 | 食材が搾汁されるときに聞こえる自然な音です。
リンゴ・ニンジン・キャベツ・セロリ・ビーツなどのように食材がかたい場合は、やわらかい食材に比べ、搾汁中の音が大きいことがあります。 |

HUROM

MADE IN KOREA

Copyright© All Rights Reserved by HUROM

4DC011031_V.01